

Collection BLOSSOM

rochebobois
PARIS

design Antoine Fritsch



Quatre pétales blanc mat aux silhouettes arrondies s'effleurent et forment la base de cette table. En plateau rond ou ovale, ses formes douces se prêtent aux ambiances claires et limpides.

Four matte white petals with rounded lines overlap into the base of this table. Finished with a round or oval top, its soft shape complements bright and clear settings.

Cuatro pétalos de color blanco mate con siluetas redondeadas se tocan y forman la base de esta mesa. En el sobre redondo u ovalado, sus formas suaves se prestan en un ambiente claro y puro.

Collection BLOSSOM

design Antoine Fritsch

rochebobois
PARIS



Table - Dining Table - Mesa de comedor

Collection BLOSSOM

rochebobois
PARIS

design Antoine Fritsch

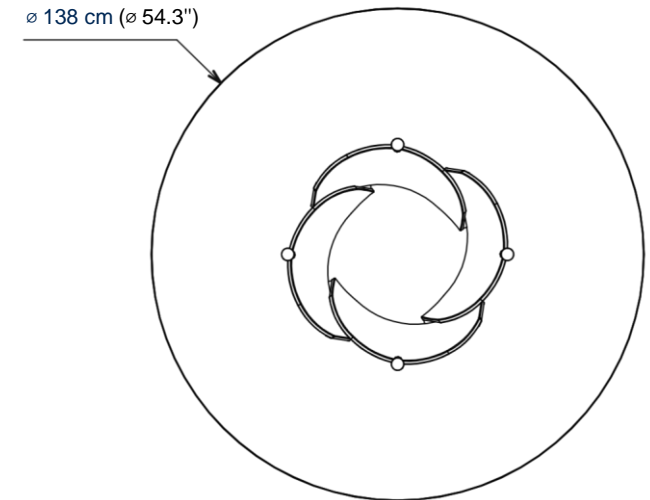
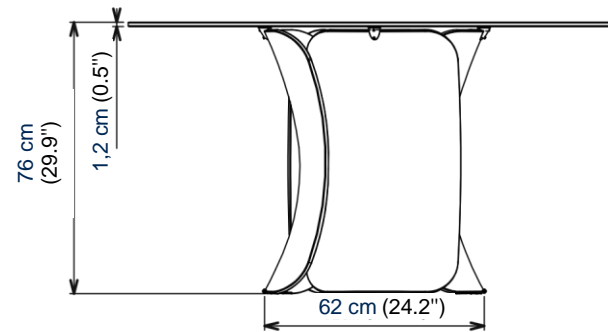
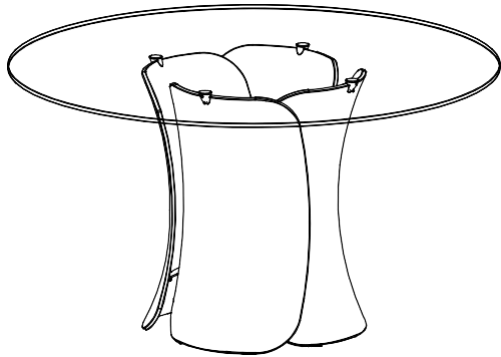


Table repas - Ronde

L138.00 x H75.00 x P138.00 cm

Table de repas avec piètement composé de 4 pétales réalisés en Solid Surface blanc, plateau en verre trempé ép.12mm fixé par plots en inox collés.

Fabrication européenne.

Dining Table - Round

L54.33 x H29.53 x P54.33 inch

Dining table with base consisting of 4 petals made in Solid Surface white, top in 12mm-thick tempered glass fixed by glued stainless steel studs.

Manufactured in Europe.

Mesa de comedor - Rebonda

L138.00 x H75.00 x P138.00 cm

Mesa de comedor con base compuesta por 4 pétalos fabricada en Solid Surface blanco, sobre de cristal templado de 12 mm de grosor, fijada mediante tacos de acero inoxidable encolados.

Fabricación europea.

Collection BLOSSOM

rochebobois
PARIS

design Antoine Fritsch

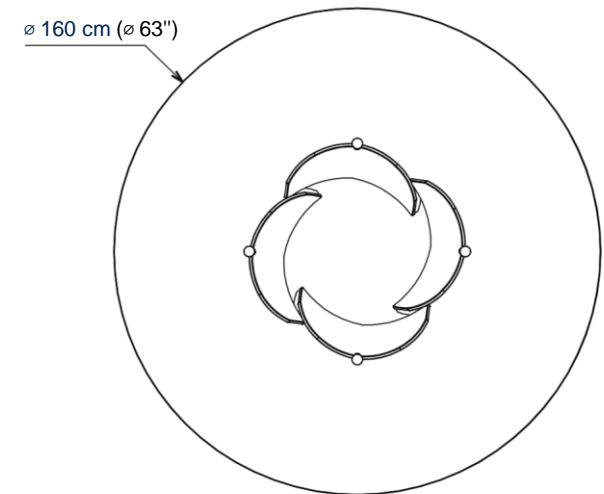
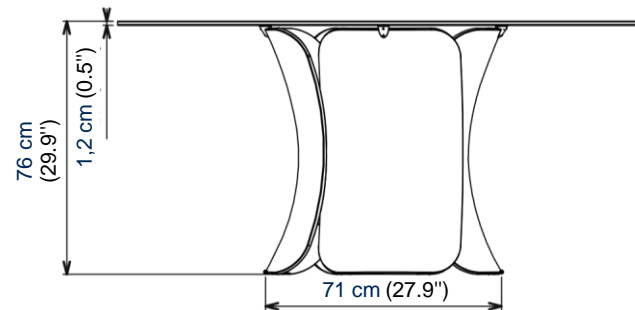
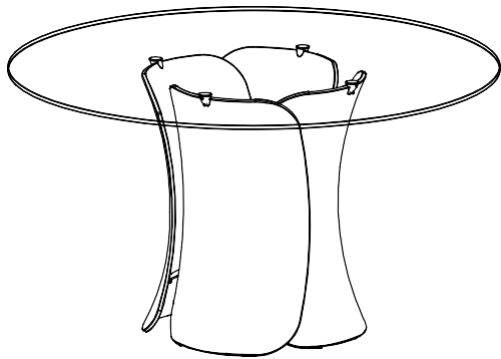


Table repas - Ronde

L160.00 x H75.00 x P160.00 cm

Table de repas avec piètement composé de 4 pétales réalisés en Solid Surface blanc, plateau en verre trempé ép.12mm fixé par plots en inox collés.

Fabrication européenne.

Dining Table - Round

L62.99 x H29.53 x P62.99 inch

Dining table with base consisting of 4 petals made in Solid Surface white, top in 12mm-thick tempered glass fixed by glued stainless steel studs.

Manufactured in Europe.

Mesa de comedor - Rebonda

L160.00 x H75.00 x P160.00 cm

Mesa de comedor con base compuesta por 4 pétalos fabricada en Solid Surface blanco, sobre de cristal templado de 12 mm de grosor, fijada mediante tacos de acero inoxidable encolados.

Fabricación europea.

Collection BLOSSOM

rochebobois
PARIS

design Antoine Fritsch

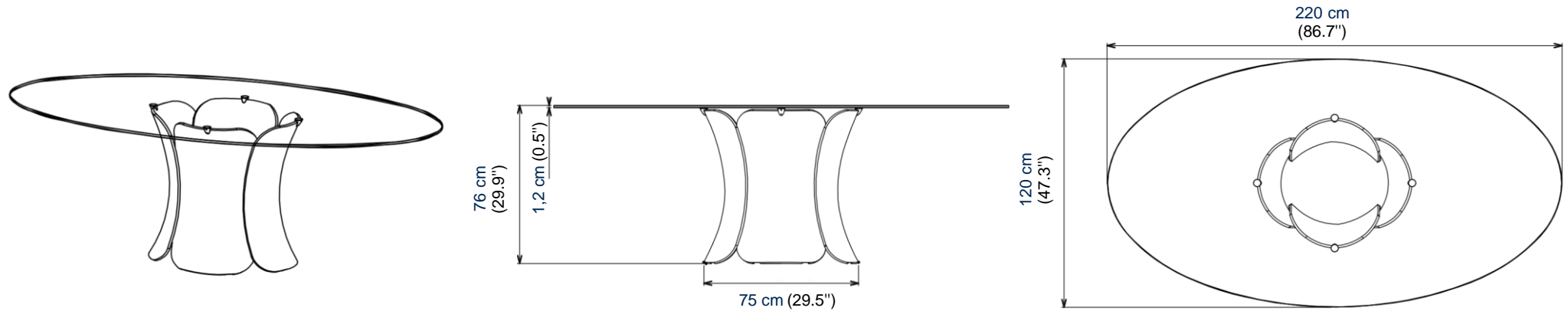


Table repas - Ovale

L220.00 x H75.00 x P120.00 cm

Table de repas avec piétement composé de 4 pétales réalisés en Solid Surface blanc, plateau en verre trempé ép.12mm fixé par plots en inox collés.

Oval dining table

L86.61 x H29.53 x P47.24 inch

Dining table with base consisting of 4 petals made in Solid Surface white, top in 12mm-thick tempered glass fixed by glued stainless steel studs.

Manufactured in Europe.

Mesa de comedor - Ovalada

L220.00 x H75.00 x P120.00 cm

Mesa de comedor con base compuesta por 4 pétalos fabricada en Solid Surface blanco, sobre de cristal templado de 12 mm de grosor, fijada mediante tacos de acero inoxidable encolados.

Collection BLOSSOM

rochebobois
PARIS

design Antoine Fritsch

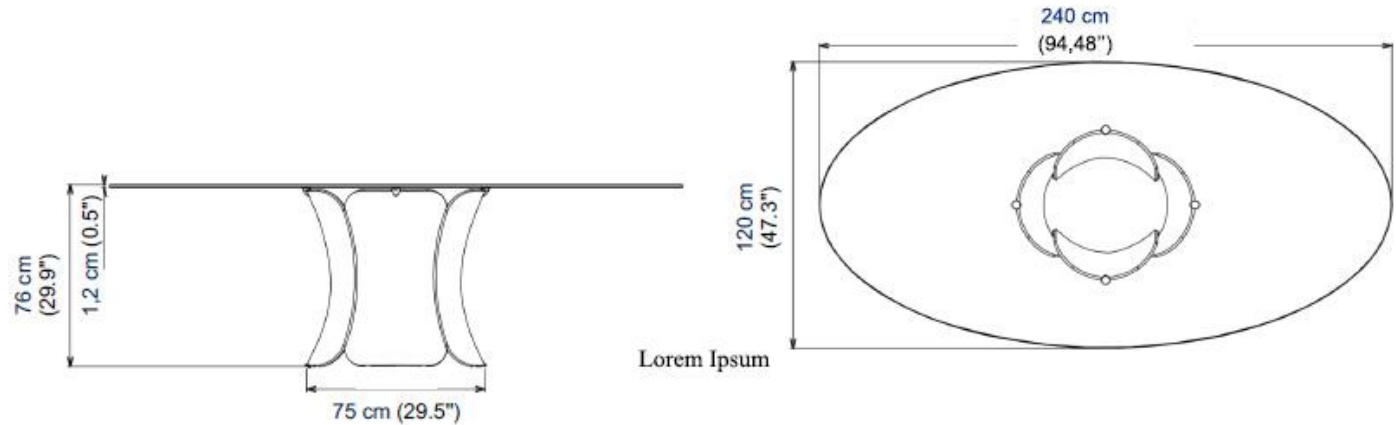
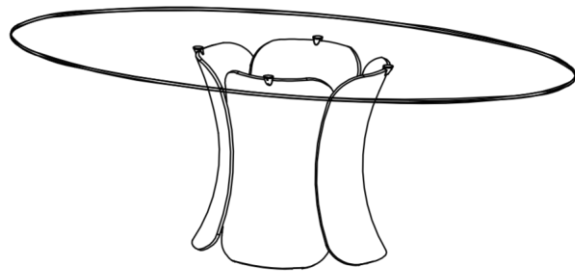


Table repas - Ovale

L240.00 x H75.00 x P120.00 cm

Table de repas avec piétement composé de 4 pétales réalisés en Solid Surface blanc, plateau en verre trempé ép.12mm fixé par plots en inox collés.

Oval dining table

L94.49 x H29.53 x P47.24 inch

Dining table with base consisting of 4 petals made in Solid Surface white, top in 12mm-thick tempered glass fixed by glued stainless steel studs.

Manufactured in Europe.

Mesa de comedor - Ovalada

L240.00 x H75.00 x P120.00 cm

Mesa de comedor con base compuesta por 4 pétalos fabricada en Solid Surface blanco, sobre de cristal templado de 12 mm de grosor, fijada mediante tacos de acero inoxidable encolados.