

# Collection ELISE

design STUDIO GIOFRA

**rochebobois**  
PARIS

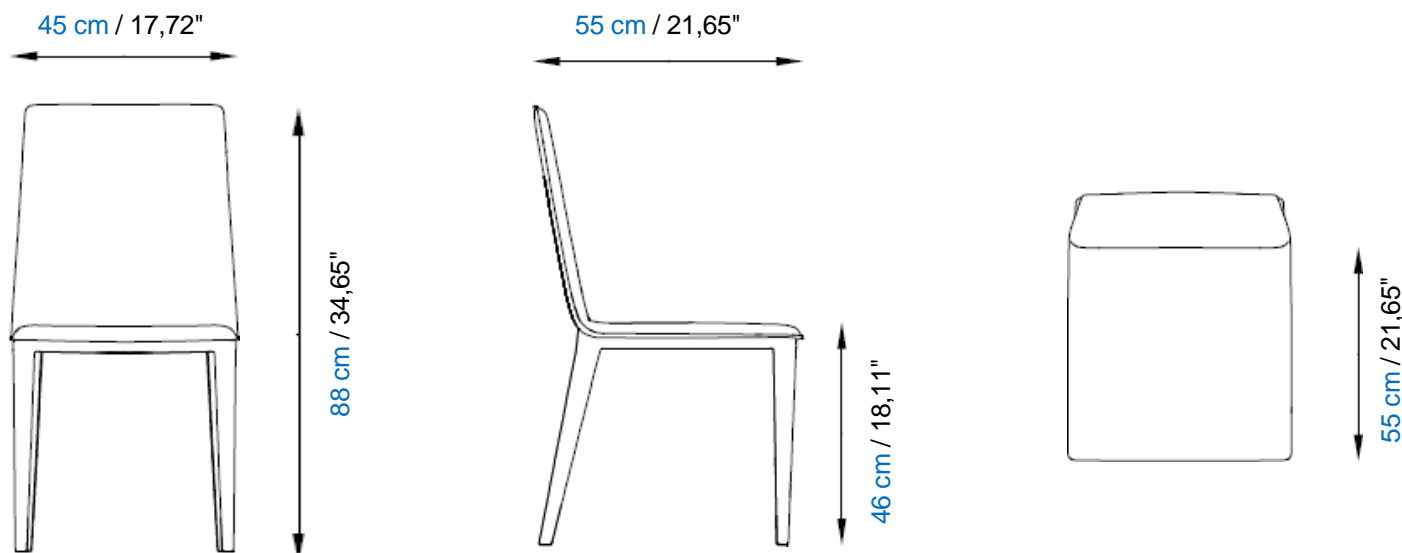


**CHAISE – CHAIR – SILLA**

# Collection ELISE

rochebobois  
PARIS

design STUDIO GIOFRA



## ELISE – CHAISE

Chaise à structure acier rembourrée et recouverte de réfente de cuir. Coque en multiplis d'hêtre.  
Dossier flexible avec âme en acier harmonique.  
Finitions: se référer aux échantillons.

## ELISE – CHAIR

Padded chair with steel frame and leather upholstery. Beech plywood shell.  
Flexible back with steel spring bars.  
Finishes: please see the sample set.

## ELISE – SILLA

Silla con estructura en acero acolchada y tapizada en cuero. Cuerpo en haya multicapa.  
Respaldo flexible con alma en acero armonico.  
Acabados: referirse a las muestras.



FSC® N003023

*Cette chaise est certifiée FSC™ 100% : le bois provient de forêts certifiées FSC™ gérées de façon responsable .*

*This chair is certified FSC™ 100% : the wood comes from FSC™ certified forests responsibly managed.*

*Esta silla esta certificada FSC™ 100% : la madera proviene de bosques certificados FSC™ responsablemente gestionados*