

Collection GLOBO

rochebobois
PARIS

design Studio Roche Bobois



Globo est une collection complète de meubles de rangement, à la fois graphique et fonctionnelle. Elle se caractérise par le rythme horizontal de ses façades soulignées par de vigoureux joints creux entre les ouvrants. Elles peut être habillée en verre laqué de multiples coloris, en miroirs teintés, en placage bois... et de combinaisons entre ces matériaux.

Globo is a complete collection of storage furniture pieces that are both graphic and functional. The entire collection features the same horizontal rhythm on the facades that is highlighted by deep partitions between the openings. The facades can be in colored lacquered glass, colored mirror, wood veneer, or a combination of these finishes.

Globo es una colección completa de muebles de almacenamiento, a la vez gráfico y funcional. Se caracteriza por el ritmo horizontal de sus frontales subrayados por las vigorosas separaciones entre las partes que se abren. Pueden ser cubiertas de múltiples colores, espejos tintados, chapado de madera... y combinaciones entre estos materiales.

Collection GLOBO

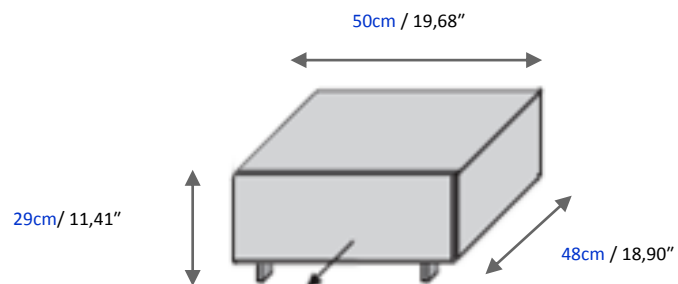
rocheboboib
PARIS

design Studio Roche Bobois

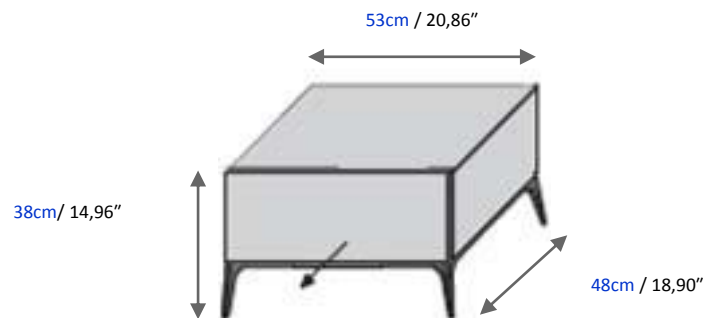


Chevet 1 tiroir – Bedside Table 1 drawer – Mesita de noche 1 cajón

design Studio Roche Bobois



Pieds lame d'acier – Legs in steel – Patas en acero



Pieds fonte d'aluminium – Legs in aluminium cast – Patas fundición de aluminio

Chevet 2 tiroirs 2 tiroirs avec ouverture Push- Pull;

Structure en mélamine anthracite recouverte au choix de :

- verre extra clair laqué,
- verre acidé laqué,
- miroir,
- placage Alpi® seulement
- placage Alpi® avec la partie haute en verre laqué ou en miroir.

Pieds :

- en fonte d'aluminium laqué Anthracite (ou Havane en option) H. 18 cm
- en lame d'acier H. 9 cm

Fabrication européenne.

Bedside table 2 drawers, 2 drawers with push-to-open mechanism.

Structure in Melamine Anthracite grey covered by :

- extra clear lacquered glass,
- acidic lacquered glass,
- mirror,
- veneer Alpi® only
- veneer Alpi® and the top part in glass lacquered or mirror

Legs :

- In aluminium cast lacquered Anthracite (or Havane in option) H. 18 cm
- In steel H. 9 cm

Manufactured in Europe.

Mesita de noche 2 cajones, 2 cajones con apertura por asidero;

Estructura en melamina Antracita recubierta de:

- cristal extra claro,
- cristal extra claro ácido lacado,
- espejo,
- chapado Alpi®
- chapado Alpi® con la parte alta en cristal lacado o espejo.

Patas :

- en fundición de aluminio lacados Antracita (Havana en opción) A. 18cm
- en acero A. 9 cm

Fabricación europea.

Collection GLOBO

rochebobois
PARIS

design Studio Roche Bobois

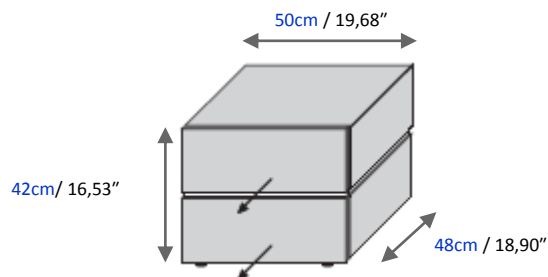


Chevet 2 tiroirs – Bedside Table 2 drawers – Mesita de noche 2 cajones

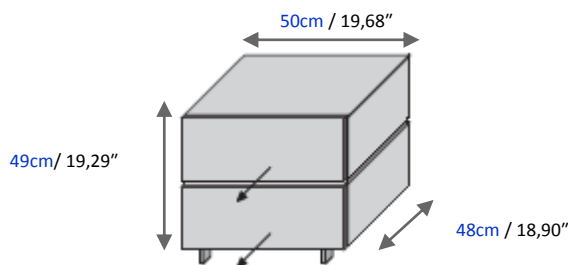
Collection GLOBO

rochebobois
PARIS

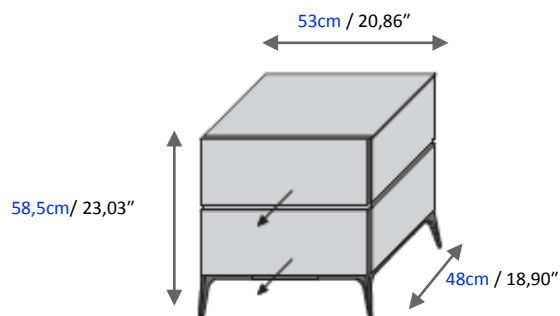
design Studio Roche Bobois



Pieds pvc – Legs in pvc – Patas en pvc



Pieds lame d'acier – Legs in steel – Patas en acero



Pieds fonte d'aluminium – Legs in aluminium cast – Patas fundición de aluminio

Chevet 2 tiroirs 2 tiroirs avec ouverture Push- Pull;

Structure en mélamine anthracite recouverte au choix de :

- verre extra clair laqué,
- verre acidé laqué,
- miroir,
- placage Alpi® seulement
- placage Alpi® avec la partie haute en verre laqué ou en miroir.

Pieds :

- En PVC H.2cm
- en fonte d'aluminium laqué Anthracite (ou Havane en option) H. 18 cm
- en lame d'acier H. 9 cm

Fabrication européenne.

Bedside table 2 drawers, 2 drawers with push-to-open mechanism.

Structure in Melamine Anthracite grey covered by :

- extra clear lacquered glass,
- acidic lacquered glass,
- mirror,
- veneer Alpi® only
- veneer Alpi® and the top part in glass lacquered or mirror

Legs :

- In PVC H.2cm
- In aluminium cast lacquered Anthracite (or Havane in option) H. 18 cm
- In steel H. 9 cm

Manufactured in Europe.

Mesita de noche 2 cajones, 2 cajones con apertura por asidero;

Estructura en melamina Antracita recubierta de:

- cristal extra claro,
- cristal extra claro ácido lacado,
- espejo,
- chapado Alpi®
- chapado Alpi® con la parte alta en cristal lacado o espejo.

Patas :

- En PVC A.2cm
- en fundición de aluminio lacados Antracita (Havana en opción) A. 18cm
- en acero A. 9 cm

Fabricación europea.

Collection GLOBO

rochebobois
PARIS

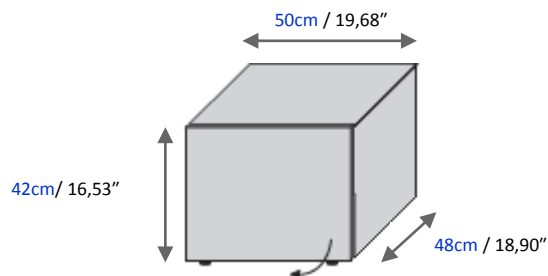
design Studio Roche Bobois



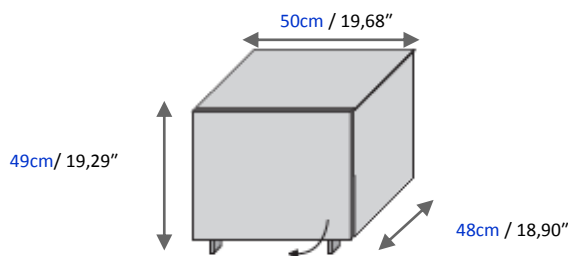
Chevet 1 porte – Bedside Table 1 door – Mesita de noche 1 puerta

Collection GLOBO

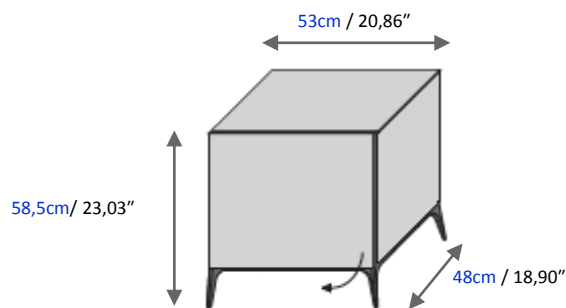
design Studio Roche Bobois



Pieds pvc – Legs in pvc – Patas en pvc



Pieds lame d'acier – Legs in steel – Patas en acero



Pieds fonte d'aluminium – Legs in aluminium cast – Patas fundición de aluminio

Chevet 1 porte avec ouverture Push- Pull;

Structure en mélamine anthracite recouverte au choix de :

- verre extra clair laqué,
- verre acidé laqué,
- miroir,
- placage Alpi® seulement
- placage Alpi® avec la partie haute en verre laqué ou en miroir.

Pieds :

- En PVC H.2cm
- en fonte d'aluminium laqué Anthracite (ou Havane en option) H. 18 cm
- en lame d'acier H. 9 cm

Fabrication européenne.

Bedside table 1 door with push-to-open mechanism.

Structure in Melamine Anthracite grey covered by :

- extra clear lacquered glass,
- acidic lacquered glass,
- mirror,
- veneer Alpi® only
- veneer Alpi® and the top part in glass lacquered or mirror

Legs :

- In aluminium cast lacquered Anthracite (or Havane in option) H. 18 cm
- In steel H. 9 cm

Manufactured in Europe.

Mesita de noche 1 puerta con apertura por asidero;

Estructura en melamina Antracita recubierta de:

- cristal extra claro,
- cristal extra claro ácido lacado,
- espejo,
- chapado Alpi®
- chapado Alpi® con la parte alta en cristal lacado o espejo.

Patas :

- en fundición de aluminio lacados Antracita (Havana en opción) A. 18cm
- en acero A. 9 cm

Fabricación europea.

Collection GLOBO

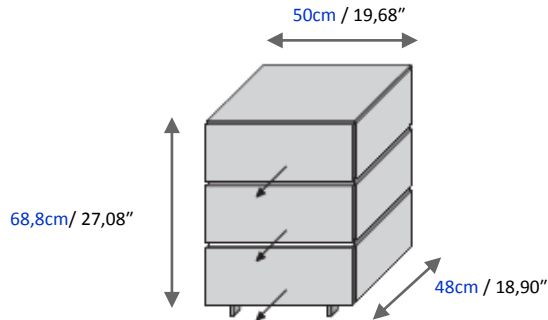
rochebobois
PARIS

design Studio Roche Bobois

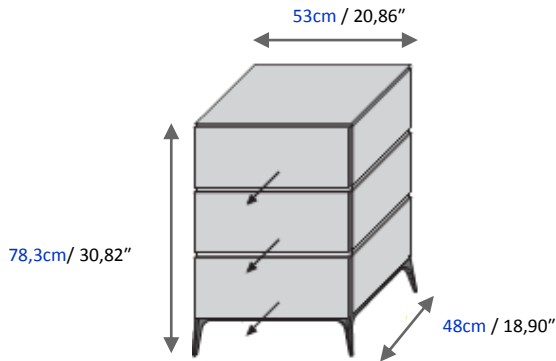


Chevet 3 tiroirs – Bedside Table 3 drawers – Mesita de noche 3 cajones

design Studio Roche Bobois



Pieds lame d'acier – Legs in steel – Patas en acero



Pieds fonte d'aluminium – Legs in aluminium cast – Patas fundición de aluminio

Chevet 3 tiroirs 3 tiroirs avec ouverture Push- Pull;

Structure en mélamine anthracite recouverte au choix de :

- verre extra clair laqué,
- verre acidé laqué,
- miroir,
- placage Alpi® seulement
- placage Alpi® avec la partie haute en verre laqué ou en miroir.

Pieds :

- en fonte d'aluminium laqué Anthracite (ou Havane en option) H. 18 cm
- en lame d'acier H. 9 cm

Fabrication européenne.

Bedside table 3 drawers, 3 drawers with push-to-open mechanism.

Structure in Melamine Anthracite grey covered by :

- extra clear lacquered glass,
- acidic lacquered glass,
- mirror,
- veneer Alpi® only
- veneer Alpi® and the top part in glass lacquered or mirror

Legs :

- In aluminium cast lacquered Anthracite (or Havane in option) H. 18 cm
- In steel H. 9 cm

Manufactured in Europe.

Mesita de noche 3 cajones, 3 cajones con apertura por asidero;

Estructura en melamina Antracita recubierta de:

- cristal extra claro,
- cristal extra claro ácido lacado,
- espejo,
- chapado Alpi®
- chapado Alpi® con la parte alta en cristal lacado o espejo.

Patas :

- en fundición de aluminio lacados Antracita (Havana en opción) A. 18cm
- en acero A. 9 cm

Fabricación europea.

Collection GLOBO

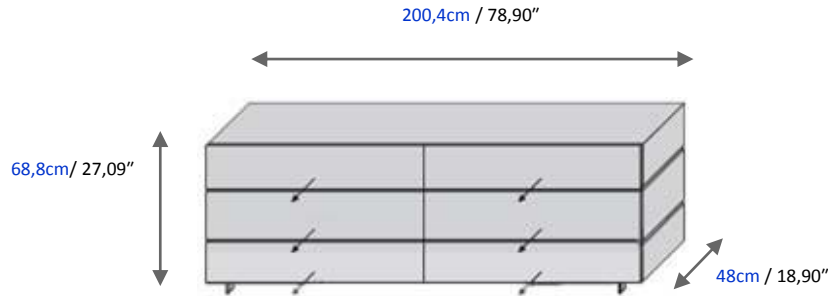
rochebobois
PARIS

design Studio Roche Bobois

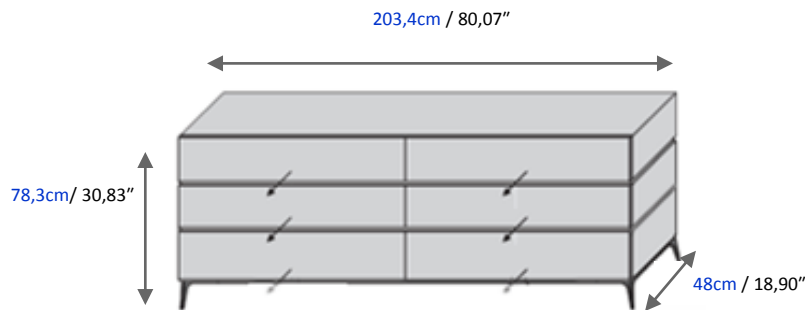


Commode 6 tiroirs – Chest of drawers 6 drawers – Cómoda 6 cajones

design Studio Roche Bobois



Pieds lame d'acier – Legs in steel – Patas en acero



Pieds fonte d'aluminium – Legs in aluminium cast – Patas fundición de aluminio

Commode 6 tiroirs 2 tiroir avec ouverture par prise de main 4 en Push- Pull;

Structure en mélamine anthracite recouverte au choix de :

- verre extra clair laqué,
- verre acidé laqué,
- miroir,
- placage Alpi® seulement
- placage Alpi® avec la partie haute en verre laqué ou en miroir.

Pieds :

- en fonte d'aluminium laqué Anthracite (ou Havane en option) H. 18 cm
- en lame d'acier H. 9 cm

Fabrication européenne.

Chest of drawers - 6 drawers, 2 drawer with manual opening 4 drawers with push-to-open mechanism.

Structure in Melamine Anthracite grey covered by :

- extra clear lacquered glass,
- acidic lacquered glass,
- mirror,
- veneer Alpi® only
- veneer Alpi® and the top part in glass lacquered or mirror

Legs :

- In aluminium cast lacquered Anthracite (or Havane in option) H. 18 cm
- In steel H. 9 cm

Manufactured in Europe.

Cómoda 6 cajones, 2 cajón con apertura manual 4 cajones con apertura por asidero;

Estructura en melamina Antracita recubierta de:

- cristal extra claro,
- cristal extra claro ácido lacado,
- espejo,
- chapado Alpi®
- chapado Alpi® con la parte alta en cristal lacado o espejo.

Patas :

- en fundición de aluminio lacados Antracita (Havana en opción) A. 18cm
- en acero A. 9 cm

Fabricación europea.

Collection GLOBO

rochebobois
PARIS

design Studio Roche Bobois

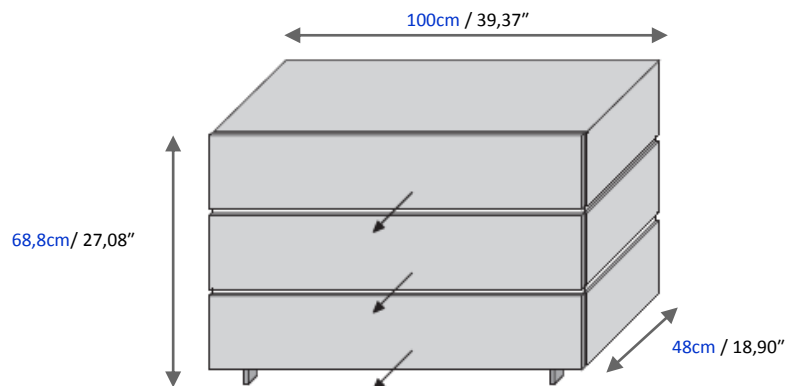


Commode 3 tiroirs – Chest of drawers 3 drawers – Cómoda 3 cajones

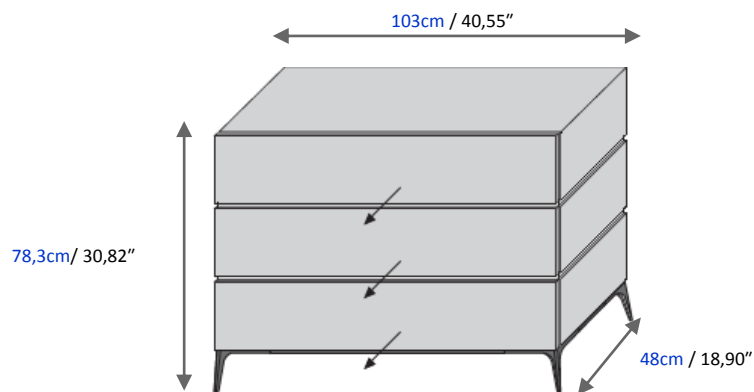
Collection GLOBO

rocheboboib
PARIS

design Studio Roche Bobois



Pieds lame d'acier – Legs in steel – Patas en acero



Pieds fonte d'aluminium – Legs in aluminium cast – Patas fundición de aluminio

Commode 3 tiroirs 1 tiroir avec ouverture par prise de main 2 en Push- Pull;

Structure en mélamine anthracite recouverte au choix de :

- verre extra clair laqué,
- verre acidé laqué,
- miroir,
- placage Alpi® seulement
- placage Alpi® avec la partie haute en verre laqué ou en miroir.

Pieds :

- en fonte d'aluminium laqué Anthracite (ou Havane en option) H. 18 cm
- en lame d'acier H. 9 cm

Fabrication européenne.

Chest of drawers - 3 drawers, 1 drawer with manual opening 2 drawers with push-to-open mechanism.

Structure in Melamine Anthracite grey covered by :

- extra clear lacquered glass,
- acidic lacquered glass,
- mirror,
- veneer Alpi® only
- veneer Alpi® and the top part in glass lacquered or mirror

Legs :

- In aluminium cast lacquered Anthracite (or Havane in option) H. 18 cm
- In steel H. 9 cm

Manufactured in Europe.

Cómoda 3 cajones, 1 cajón con apertura manual 2 cajones con apertura por asidero;

Estructura en melamina Antracita recubierta de:

- cristal extra claro,
- cristal extra claro ácido lacado,
- espejo,
- chapado Alpi®
- chapado Alpi® con la parte alta en cristal lacado o espejo.

Patas :

- en fundición de aluminio lacados Antracita (Havana en opción) A. 18cm
- en acero A. 9 cm

Fabricación europea.

Collection GLOBO

rochebobois
PARIS

design Studio Roche Bobois

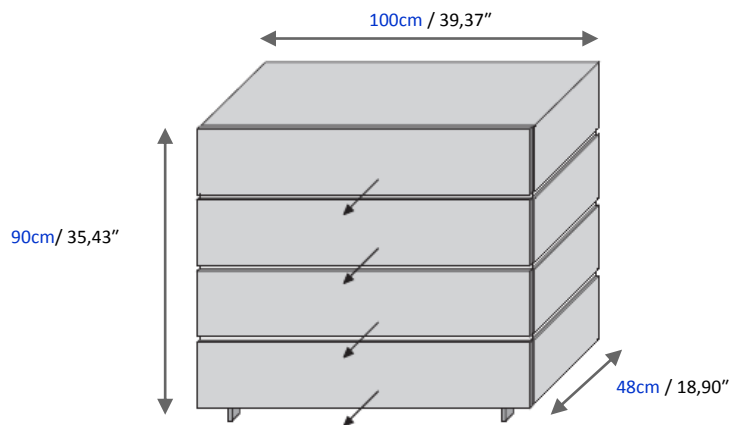


Commode 4 tiroirs – Chest of drawers 4 drawers – Cómoda 4 cajones

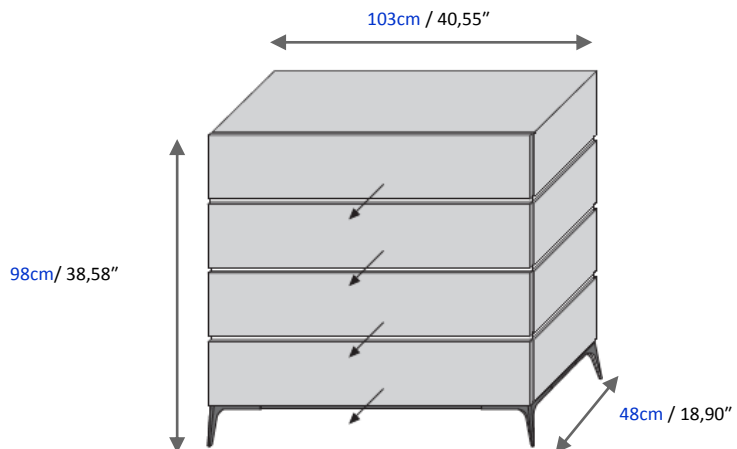
Collection GLOBO

rocheboboib
PARIS

design Studio Roche Bobois



Pieds lame d'acier – Legs in steel – Patas en acero



Pieds fonte d'aluminium – Legs in aluminium cast – Patas fundición de aluminio

Commode 4 tiroirs, 1 tiroir avec ouverture par prise de main 2 en Push- Pull;

Structure en mélamine anthracite recouverte au choix de :

- verre extra clair laqué,
- verre acidé laqué,
- miroir,
- placage Alpi® seulement
- placage Alpi® avec la partie haute en verre laqué ou en miroir.

Pieds :

- en fonte d'aluminium laqué Anthracite (ou Havane en option) H. 18 cm
- en lame d'acier H. 9 cm

Fabrication européenne.

Chest of drawers - 4 drawers, 1 drawer with manual opening 2 drawers with push-to-open mechanism.

Structure in Melamine Anthracite grey covered by :

- extra clear lacquered glass,
- acidic lacquered glass,
- mirror,
- veneer Alpi® only
- veneer Alpi® and the top part in glass lacquered or mirror

Legs :

- In aluminium cast lacquered Anthracite (or Havane in option) H. 18 cm
- In steel H. 9 cm

Manufactured in Europe.

Cómoda 4 cajones, 1 cajón con apertura manual 2 cajones con apertura por asidero;

Estructura en melamina Antracita recubierta de:

- cristal extra claro,
- cristal extra claro ácido lacado,
- espejo,
- chapado Alpi®
- chapado Alpi® con la parte alta en cristal lacado o espejo.

Patas :

- en fundición de aluminio lacados Antracita (Havana en opción) A. 18cm
- en acero A. 9 cm

Fabricación europea.