

# AIRCELL

design Sacha LAKIC

rochebobois  
PARIS

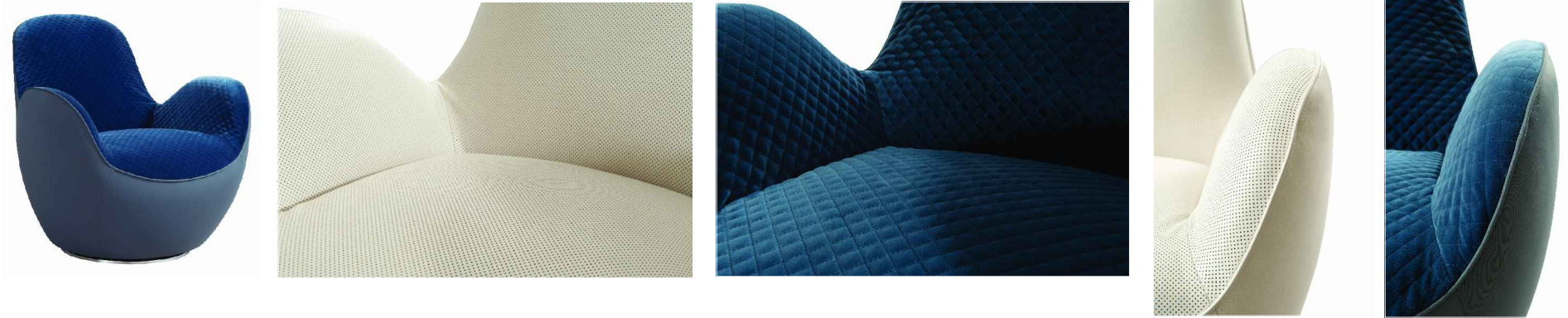


# AIRCELL

design Sacha LAKIC

**rochebobois**  
PARIS





#### INFORMATIONS TECHNIQUES / TECHNICAL SPECIFICATIONS / FICHA TECNICA :

Structure : Métal  
Suspension : Sangles élastiques  
Garnissage assise et dossier monobloc : Mousse à froid et ouate  
Piètement : Base chromée avec système de retour automatique à mémoire de position

Structure: Metal  
Suspension: Elastic straps  
Seat and back monobloc cushions: foam, moulded white cold, and cotton batting  
Base: Chrome-plated base with automatic return function and memory position.

Estructura: Metal  
Suspensión: Cinchas elásticas  
Cojines de asiento y respaldo monobloc: Espuma fría y guata  
Pié: Base cromada con sistema de retorno automático con memoria de posición.

#### OBSERVATIONS ET OPTIONS / OBSERVATIONS AND OPTIONS / OBSERVACIONES Y OPCIONES:

- Fabrication Européenne
- Le service « sur-mesure » n'est pas disponible sur ce modèle.

#### **VERSION EN TISSUS**

- Restrictions sur les revêtements : Il est impossible de réaliser l'extérieur et le passepoil en velours (comme le CABARET ou le GLENVILLE ou tous les velours des collections RAINBOW 4 et LELIEVRE 3). Il est impossible de réaliser le fauteuil en tissu ALCHIMIE (extérieur, intérieur et passepoil).
- Option de matelassage (partie intérieure) : En version standard tissu, l'intérieur du fauteuil est matelassé. Il est possible de le commander SANS matelassage sur demande écrite à la commande.
- IMPORTANT : Il n'est pas possible de matelasser le JERSEY. L'ensemble du fauteuil, dans ce tissu, sera donc livré sans l'intérieur matelassé.
- Fermetures à glissières : En version standard tissu, le fauteuil est toujours livré avec 2 fermetures à glissières sur l'extérieur sauf pour la version en tissu JERSEY à l'extérieur pour laquelle il n'y aura pas de fermeture à glissières.

#### OBSERVATIONS ET OPTIONS / OBSERVATIONS AND OPTIONS / OBSERVACIONES Y OPCIONES:

#### **VERSION EN CUIRS :**

- Non réalisable en cuirs d'épaisseur supérieure à 1,6 mm
- Option sur les cuirs perforés (partie intérieure) : En version standard cuir, l'intérieur du fauteuil est en cuir perforé. Il est possible de le commander SANS les perforations sur demande écrite à la commande.
- Fermetures à glissières : En version cuir, le fauteuil est toujours livré avec 2 fermetures à glissières sur l'extérieur
- Manufactured in Europe
- Not customisable

#### **FABRIC VERSION:**

- Fabric restrictions: The exterior and piping cannot be upholstered in velvet (such as CABARET or GLENVILLE or any other velvet from the RAINBOW 4 AND LELIEVRE 3 collections). The armchair cannot be upholstered in ALCHIMIE fabric (exterior, interior and piping)
- Padded option (interior): for the standard fabric version, the interior is padded. It is possible to order it without padding if it is specified in the PO.
- IMPORTANT: the padded option is not available with the JERSEY fabric. The entire armchair upholstered in JERSEY fabric will NOT be padded.
- Zippers: for the standard fabric version, the armchair is delivered with 2 zippers on the exterior; for an armchair upholstered in JERSEY fabric, there will be no zippers on the exterior.

#### **LEATHER VERSION:**

- Not available in leather thicker than 1.6mm
- Options available for the perforated leathers (interior part): for the standard leather version, the interior part of the armchair is in perforated leather. It is possible to order it WITHOUT perforations upon request only.
- Zippers: for the leather version, the armchair is delivered with 2 zippers on the exterior



**OBSERVATIONS ET OPTIONS / OBSERVATIONS AND OPTIONS / OBSERVACIONES Y OPCIONES:**

- Fabricación Europea
- No es posible hacer medida especial

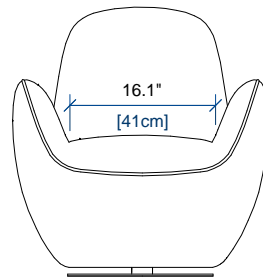
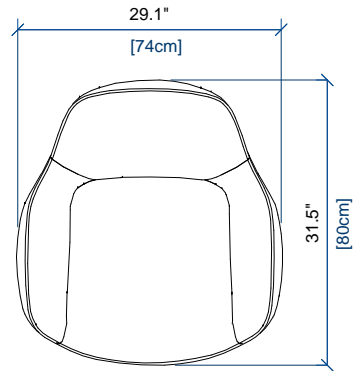
**VERSIÓN EN TELA :**

- Restricciones de los revestimientos: No es posible realizar el exterior y el ribete en terciopelo (como el CABARET o el GLENVILLE, o en todos los terciopelos de la colección RAINBOW 4 y LELIEVRE 3). No es posible realizar el sillón con tela ALCHIMIE (exterior, interior y ribete)
- Opción de acolchado (parte interior): En la versión estándar en tela, el interior del sillón está acolchado. Es posible pedirlo SIN el acolchado, precisándolo por escrito en el pedido.  
IMPORTANTE: No es posible hacer al acolchado con tela JERSEY. El sillón completo, en esta tela, se entregará sin el interior acolchado.
- Cremalleras: En la versión estándar en tela, el sillón siempre se entregará con 2 cremalleras en el exterior, excepto para la versión en tela JERSEY que no habrá cremallera.

**VERSION EN PIEL :**

- No realizable en piel de grosor superior a 1,6 mm.
- Opción sobre las pieles perforadas (parte interior): En la versión estándar en piel, la parte interior del sillón está realizado con la piel perforada. Es posible pedirlo con la piel SIN perforar precisándolo por escrito en el pedido.
- Cremalleras: En la versión en piel, el sillón se entrega siempre con cremallera en el exterior.

FAUTEUIL  
ARMCHAIR  
SILLON



height: 29.7" [76cm]  
seat height: 16.1" [41cm]

