

Collection GRAND HOTEL (Bridge)

rochebobois
PARIS

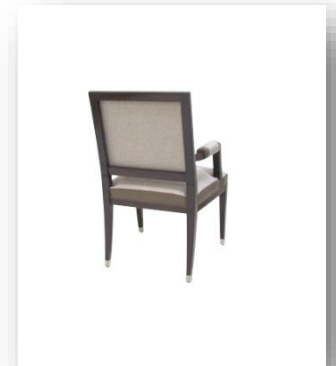
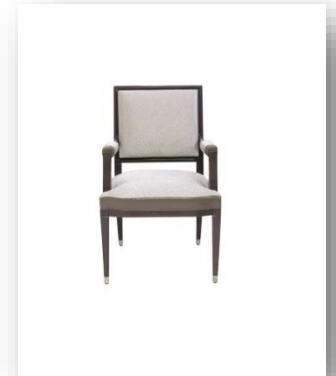
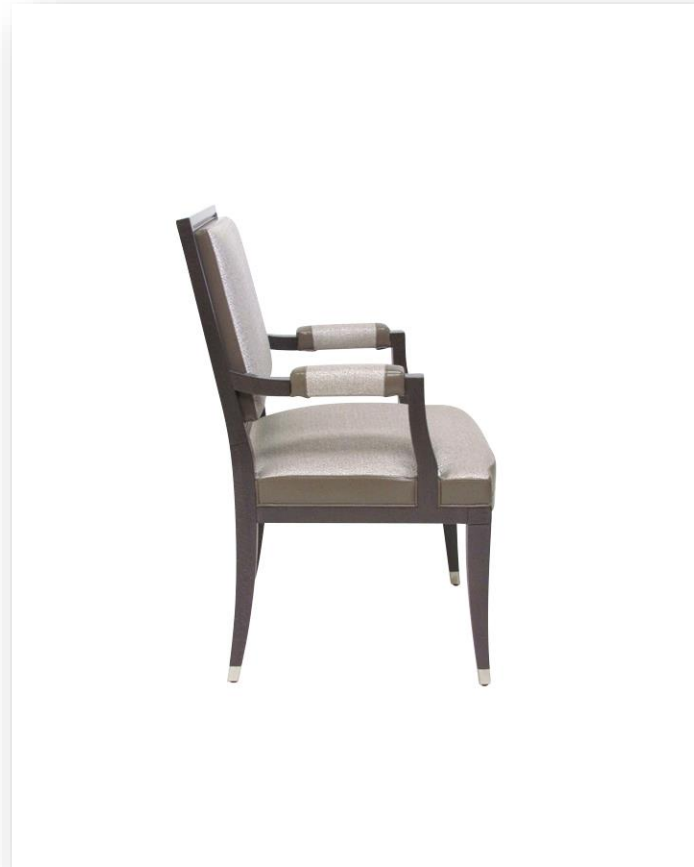
design Aimé CÉCIL & Pierre DUBOIS



Collection GRAND HOTEL (Bridge)

design Aimé CÉCIL & Pierre DUBOIS

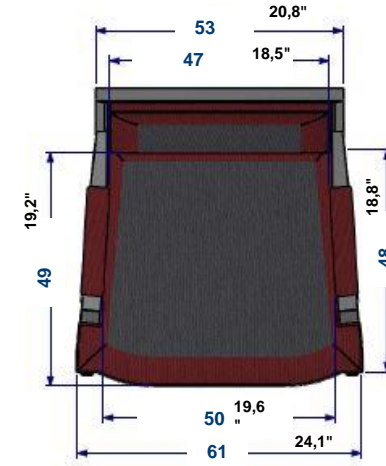
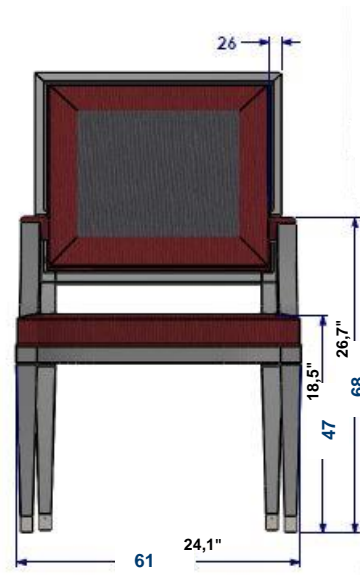
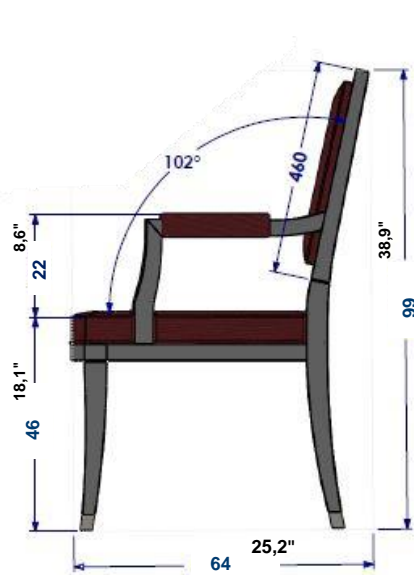
rochebobois
PARIS



Collection GRAND HOTEL (Bridge)

rochebobois
PARIS

design Aimé CÉCIL & Pierre DUBOIS



Bridge

Structure en hêtre massif, assemblage par tenons et mortaises.
Suspensions sangles élastiques, mousse haute résilience, sous assise
toile de protection Roche Bobois. Finition teinte à l'eau, patine antique et
vernis cellulosique.
Existe en cuir et dans tous les tissus exclusifs de la collection Roche
Bobois.
Finition passepoil.

Fabrication européenne

Bridge

Structure in solid beech, tenon and mortise assembly.
Elastic strap suspensions, high resilience foam, seat bottom with Roche
Bobois protective cover. Water-based stain, antique patina and cellulosic
varnish finish.
Available in leather and in all exclusive fabrics from the Roche Bobois
collection.
Piping finish.

Manufactured in Europe.

Bridge

Estructura en haya maciza, ensamblado por muescas y espigas.
Suspensión cinchas elásticas, espuma alta resiliencia, bajo asiento y tela
de protección Roche Bobois. Acabado tinte al agua, pátina anticuario y
barniz celulósico.
Existe en piel y en todas las telas exclusivas de la colección Roche
Bobois.
Acabado ribete

Fabricación europea