

# Collection GRAND HOTEL (Chaise)

design Aimé CÉCIL & Pierre DUBOIS



# Collection GRAND HOTEL (Chaise)

rochebobois  
PARIS

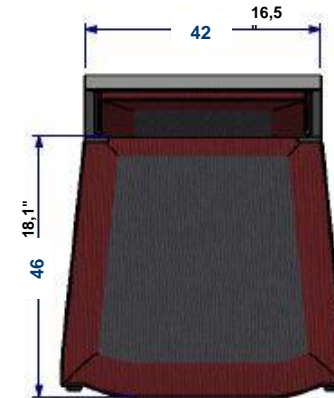
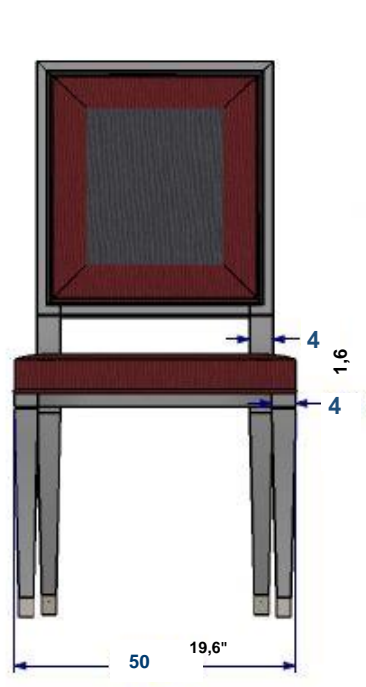
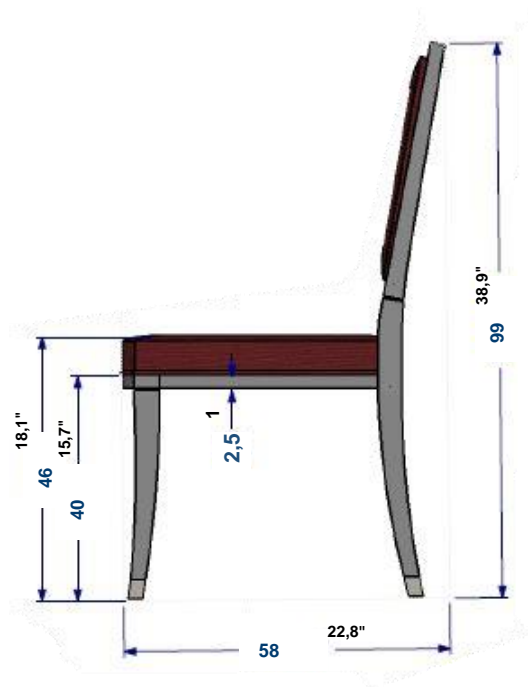
design Aimé CÉCIL & Pierre DUBOIS



# Collection GRAND HOTEL (Chaise)

rochebobois  
PARIS

design Aimé CÉCIL & Pierre DUBOIS



## Chaise

Structure en hêtre massif, assise et dossier mousse haute résilience. Suspensions sangles élastiques, sous assise toile de protection Roche Bobois. Piétement sabots en laiton argenté. Finition teinté à l'eau, patine antique et vernis cellulosique.

Existe en cuir et dans tous les tissus exclusifs de la collection Roche Bobois.

Finition passepoil. Structure in solid beech, seat and back cushions in high resilience foam. Elastic strap suspensions, seat bottom with Roche Bobois protective cover. Leg base in silvered brass.

Water-based stain, antique patina and cellulosic varnish finish.

Available in leather and in all exclusive fabrics from the Roche Bobois collection.

Piping finish.

Manufactured in Europe.

Fabrication européenne.

## Chair

Structure in solid beech, seat and back cushions in high resilience foam. Elastic strap suspensions, seat bottom with Roche Bobois protective cover. Leg base in silvered brass.

Water-based stain, antique patina and cellulosic varnish finish.

Available in leather and in all exclusive fabrics from the Roche Bobois collection.

Piping finish.

Manufactured in Europe.

## Silla

Estructura en haya maciza, asiento y respaldo espuma alta resiliencia. Suspensión cinchas elásticas, bajo asiento y tela de protección Roche Bobois. Patas con final en latón plateado.

Acabado tinte al agua, pátina anticuario y barniz celulósico.

Existe en piel y en todas las telas exclusivas de la colección Roche Bobois.

Acabado ribete

Fabricación europea

# Collection GRAND HOTEL (Chaise Médaille)

rochebobois  
PARIS

design Aimé CÉCIL & Pierre DUBOIS



# Collection GRAND HOTEL (Chaise Médaille)

design Aimé CÉCIL & Pierre DUBOIS

rochebobois  
PARIS



