

Collection GRAND HOTEL (Fauteuil)

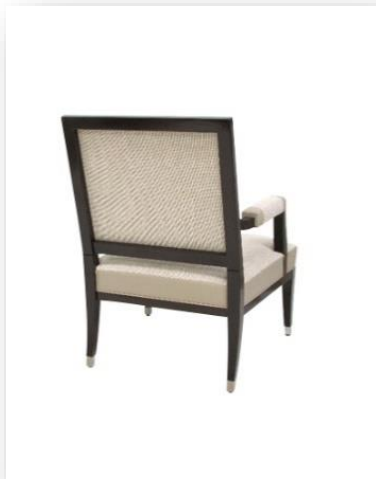
rochebobois
PARIS

design Aimé CÉCIL & Pierre DUBOIS



Collection GRAND HOTEL (Fauteuil)

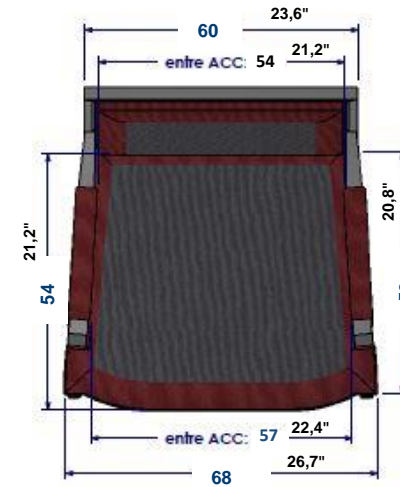
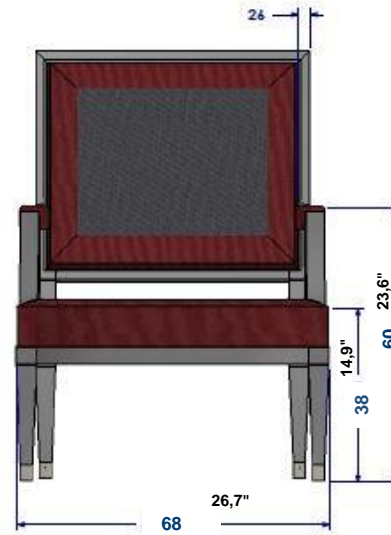
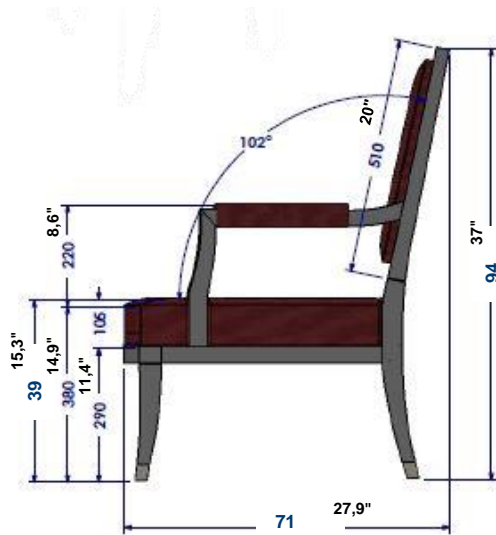
design Aimé CÉCIL & Pierre DUBOIS



Collection GRAND HOTEL (Fauteuil)

rochebobois
PARIS

design Aimé CÉCIL & Pierre DUBOIS



Fauteuil

Structure en hêtre massif, assise et dos mousse haute résilience.

Suspensions sangles élastiques, sous assise toile de protection Roche Bobois. Piètement sabots en laiton argenté. Finition teinte à l'eau, patine antique et vernis cellulosique. Existe en cuir et dans tous les tissus exclusifs de la collection Roche Bobois.

Finition passepoil.

Fabrication européenne

Armchair

Structure in solid beech, seat and back cushions in high resilience foam.

Elastic strap suspensions, seat bottom with Roche Bobois protective cover. Leg base in silvered brass.

Water-based stain, antique patina and cellulosic varnish finish.

Available in leather and in all exclusive fabrics from the Roche Bobois collection.

Piping finish.

Manufactured in Europe.

Sillón

Estructura en haya maciza, asiento y respaldo espuma de alta resiliencia

Suspensión cinchas elásticas, bajo asiento tela de protección Roche Bobois. Patas con final en latón plateado.

Acabado tinte al agua, pátina anticuario y barniz celulosico.

Existe en piel y en todas las telas exclusivas de la colección Roche Bobois.

Acabado ribete

Fabricación europea

Collection GRAND HOTEL (Marquise)

rochebobois
PARIS

design Aimé CÉCIL & Pierre DUBOIS



COL539

Collection GRAND HOTEL

rochebobois
PARIS

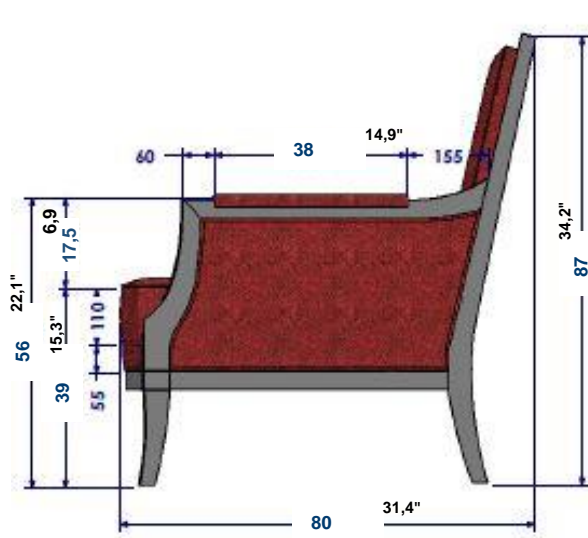
design Aimé CÉCIL & Pierre DUBOIS



Collection GRAND HOTEL

rochebobois
PARIS

design Aimé CÉCIL & Pierre DUBOIS



Marquise

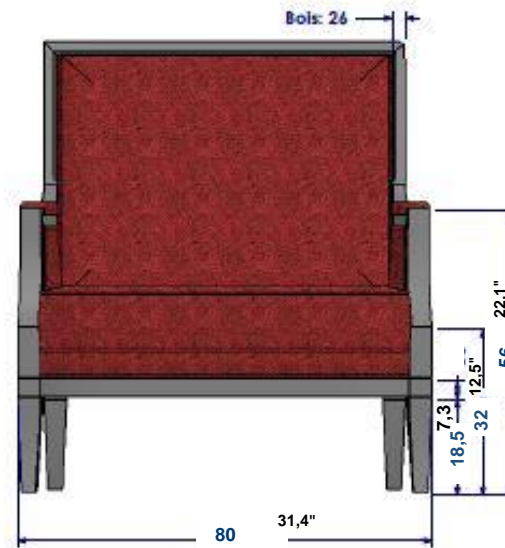
Structure en hêtre massif, assise et dos mousse haute résilience.

Suspensions sangles élastiques, sous assise toile de protection Roche Bobois. Piètement sabots en laiton argenté. Finition teinte à l'eau, patine antique et vernis cellulosique.

Existe en cuir et dans tous les tissus exclusifs de la collection Roche Bobois.

Finition passepoil.

Fabrication européenne



Marquise

Structure in solid beech, seat and back cushions in high resilience foam.

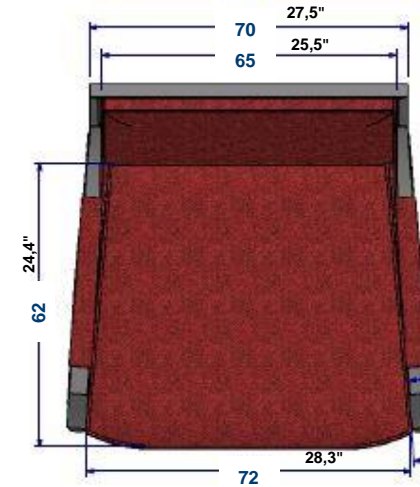
Elastic strap suspensions, seat bottom with Roche Bobois protective cover. Leg base in silvered brass.

Water-based stain, antique patina and cellulosic varnish finish. Available in leather and in all exclusive fabrics from the Roche Bobois collection.

Piping finish.

Piping finish.

Manufactured in Europe.



Marquise

Estructura en haya maciza, asiento y respaldo espuma de alta resiliencia.

Suspensión cinchas elásticas, bajo asiento tela de protección Roche Bobois. Patas con final en latón plateado.

Acabado tinte al agua, pátina anticuario y barniz celulosico.

Existe en piel y en todas las telas exclusivas de la colección Roche Bobois

Acabado: ribete

Fabricación europea