

Collection CHABADA

rochebobois
PARIS

design Daniel Rode



PS511

Collection CHABADA

rochebobois
PARIS

design Daniel Rode



Chaise - Chair - Silla



Bridge - Armchair - Bridge

Collection CHABADA

rochebobois
PARIS

design Daniel Rode

Chaise:

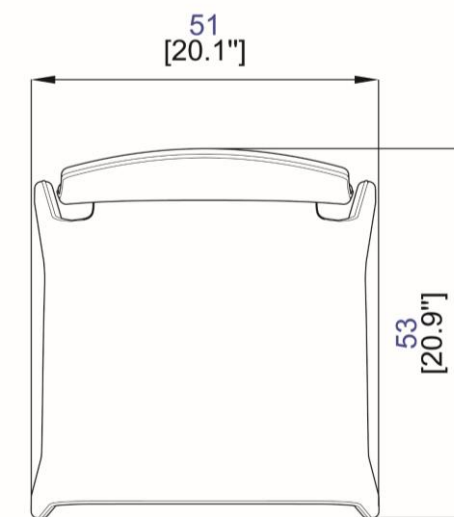
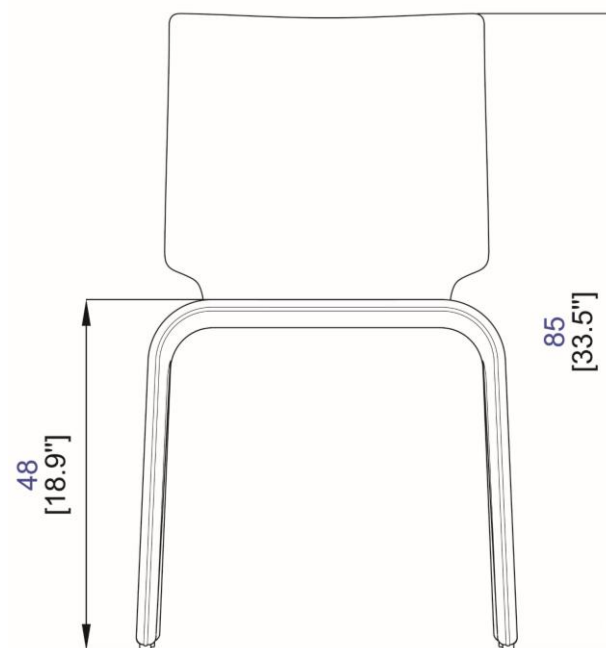
en multiplis de hêtre moulé garni mousse non feu densité 50 Kg/mc.
Disponible recouverte de tissu, de cuir ou de tissu technologique aspect cuir sur l'ensemble de la chaise ou avec dossier laqué.
En option: passepoil contrasté
Finitions et revêtements disponibles: se référer aux échantillons.

Chair:

Chair in shaped beech plywood covered in foam. Available upholstered in fabric, leather or leather-like technological fabric on the whole chair or with back in lacquer finish.
Optional contrasting piping.
Many finishes and covers available: refer to samples

Silla:

Silla en multipliegues de haya moldeada rellano espuma.
Disponible recubierta de tela, piel o de tela tecnológica aspecto piel en el conjunto de la silla o con respaldo lacado.
En opción: ribete contrastado.
Acabados y revestimientos disponibles: ver muestrario



Collection CHABADA

rochebobois
PARIS

design Daniel RODE

Bridge:

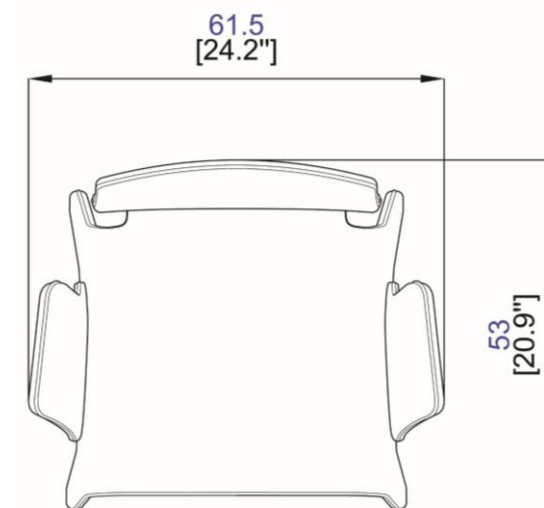
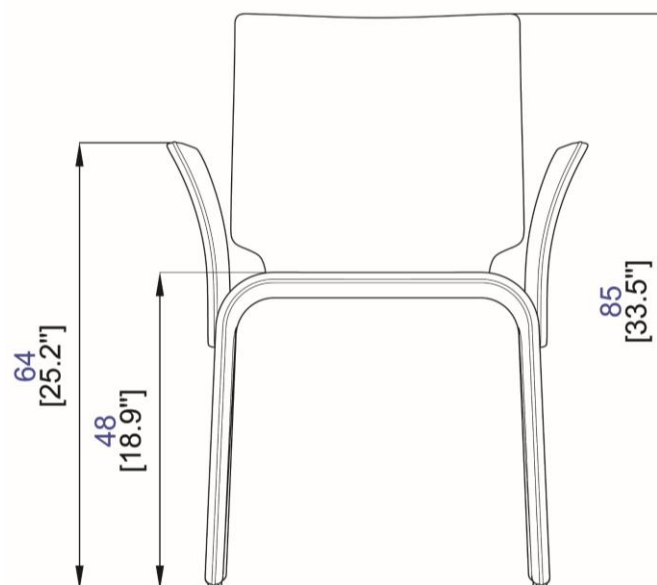
en multiplis de hêtre moulé garni mousse non feu densité 50 Kg/mc.
Disponible recouvert de tissu, de cuir ou de tissu technologique aspect cuir sur l'ensemble du bridge ou avec dossier laqué.
En option: passepoil contrasté
Finitions et revêtements disponibles: se référer aux échantillons.

Armchair:

Armchair in shaped beech plywood covered in foam.
Available upholstered in fabric, leather or leather-like technological fabric.
Optional contrasting piping.
Many finishes and covers available: refer to samples.

Bridge:

en multipliegues de haya moldeada rellena espuma.
Disponible recubierta de tela, piel o de tela tecnológica aspecto piel en el conjunto del bridge o con respaldo lacado mate o brillante.
En opción: ribete contrastado.
Acabados y revestimientos disponibles: ver muestrario



Collection CHABADA

rochebobois
PARIS

design Daniel Rode

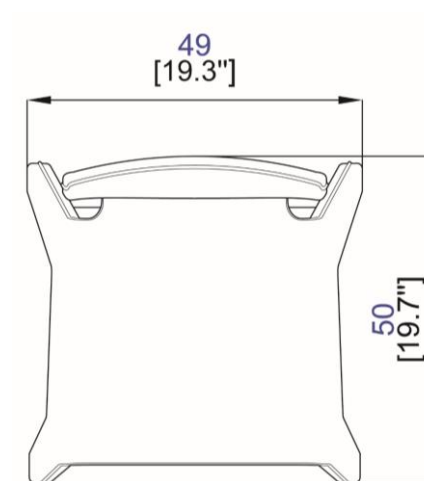
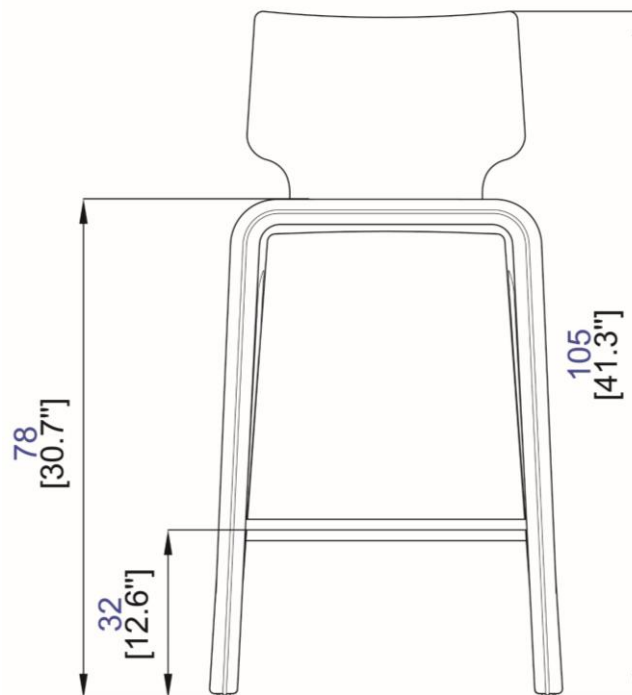
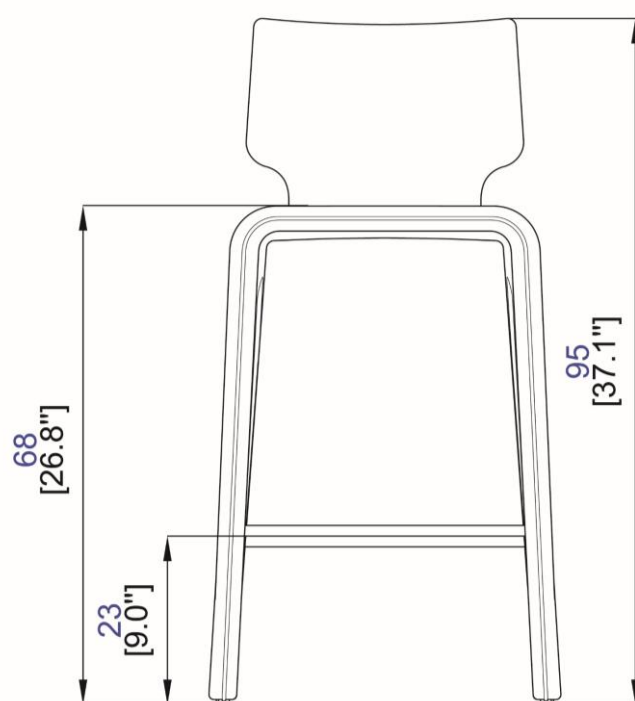


Tabouret - Barstool - Taburete

Collection CHABADA

rochebobois
PARIS

design Daniel Rode



Tabouret:

Tabouret en multiplis de hêtre moulé garni mousse non feu densité 50 Kg/mc.

Disponible recouvert de tissu, de cuir ou de tissu technologique aspect cuir.

Repose-pied en inox brossé.

En option: passepoil contrasté Disponible en 2 hauteurs.

Finitions et revêtements disponibles: se référer aux échantillons.

Bar stool:

Stool in shaped beech plywood covered in foam. Available upholstered in fabric, leather or leather-like technological fabric. Footrest in brushed stainless steel.

Optional contrasting piping. 2 heights available.

Many finishes and covers available: refer to samples.

Taburete:

Taburete en multipliegues de haya moldeada relleno espuma.

Disponible recubierta de tela, de piel o de tela tecnológica aspecto piel.

Reposa-pies en inoxidable cepillado.

En opción: ribete contrastado. Disponible en 2 alturas.

Acabados y revestimientos disponibles: ver muestrario