

Collection SCALA

rochebobois
PARIS

design Bina Baitel



AC321

Collection SCALA

rochebobois
PARIS

design Bina Baitel



Buffet, 2 portes – Sideboard, 2 doors – Aparador, 2 puertas

AC321

Collection SCALA

rochebobois
PARIS

design Bina Baitel

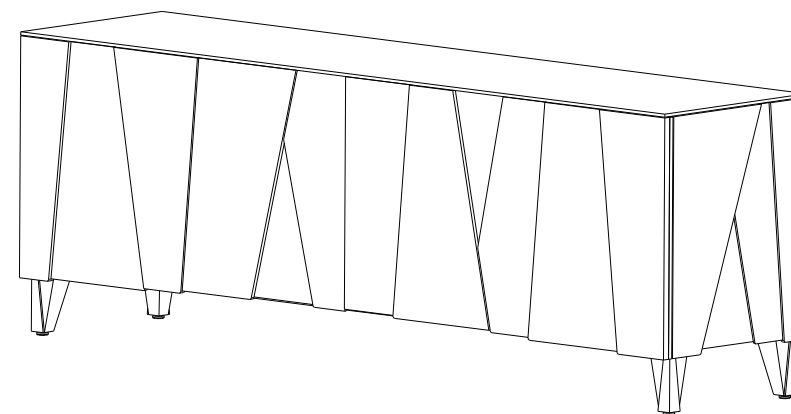
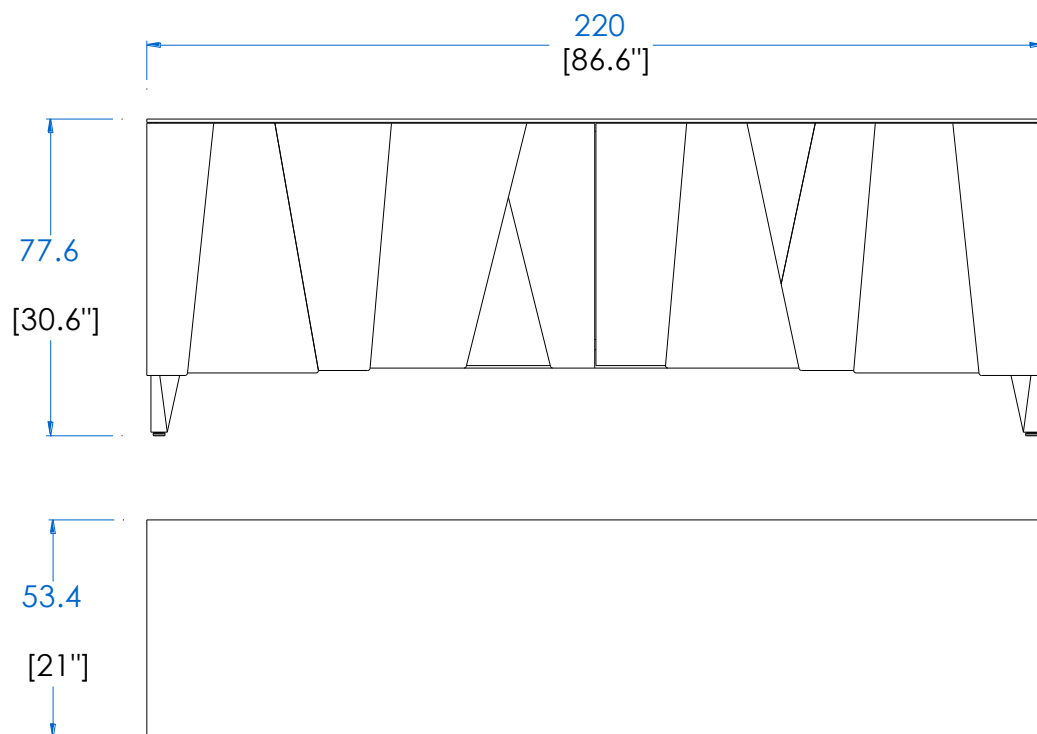


AC321

Collection SCALA

rochebobois
PARIS

design Bina Baitel



CTSC.AP01 - Buffet, 2 portes – L 220 H 77,6 P 53,4 cm

2 portes coplanaires. Structure multiplis plaqué chêne avec chants teinte gris foncé. Intérieur une étagère réglable en verre acidé fumé bronze épaisseur 8mm et une étagère bois amovible avec un tiroir en mdf plaqué avec coulisses touche-lâcheet fond tiroir recouvert de tissu aspect cuir. Pieds chêne massif avec niveleurs.

Fabrication Européenne

CTSC.AP01 - Sideboard, 2 doors – L 86.6" H 30,6" P 21"

2 coplanar doors. Structure in oak veneer on plywood with stained edges, col. dark grey. Interior with one adjustable shelf in 8mm-thick acid glass with smoked bronze finish and one adjustable wooden shelf with 1 drawer in wood veneer on MDF with touch-latch rails. Bottom of the drawer upholstered in leather-like fabric. Base in solid oak with levellers.

Manufactured in Europe.

CTSC.AP01 - Aparador, 2 puertas

2 puertas coplanarias. Estructura multilaminada de roble con cantos tintados de gris oscuro. En el interior, una estante regulable de cristal al ácido ahumado bronce (grosor 8 mm) y un estante de madera extraíble con un cajón de MDF chapado con apertura push open. Fondo del cajón recubierto de tela aspecto piel. Patas de roble macizo con niveladores.

Fabricación europea

Collection SCALA

rochebobois
PARIS

design Bina Baitel



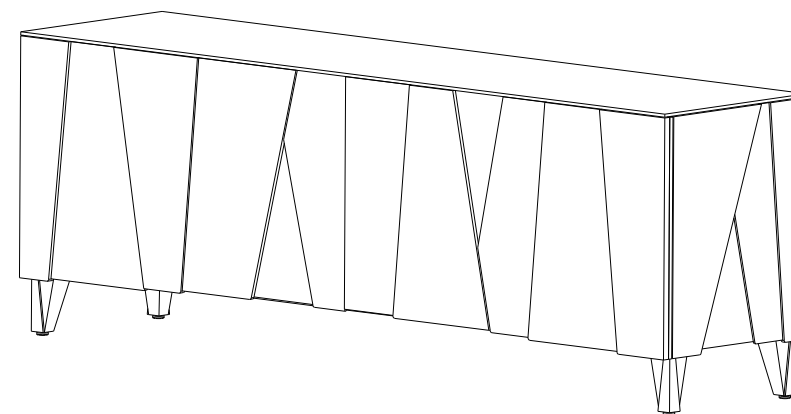
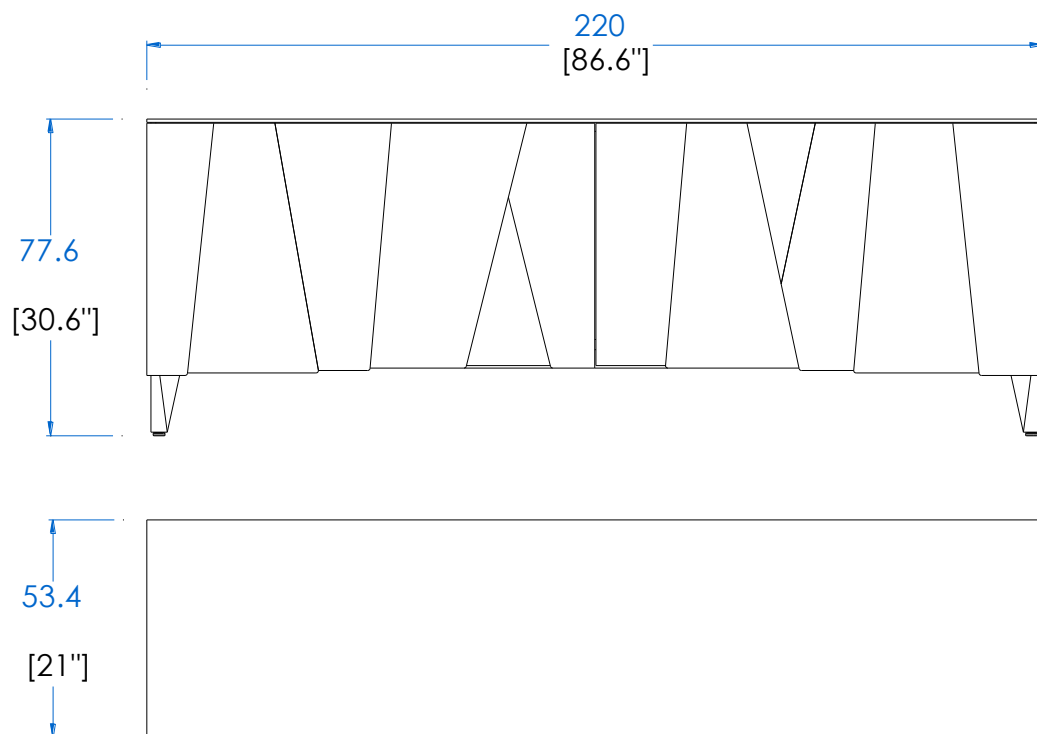
Buffet, 4 portes – Sideboard, 4 doors – Aparador, 4 puertas

AC321

Collection SCALA

rochebobois
PARIS

design Bina Baitel



CTSC.AP02 - Buffet, 4 portes – L 220 H 77,6 P 53,4 cm

4 portes battantes. Structure multiplis plaqué chêne avec chants teinte gris foncé. Intérieur une étagère réglable en verre acidé fumé bronze épaisseur 8mm et une étagère bois amovible avec un tiroir en mdf plaqué avec coulisses touche-lâche et fond tiroir recouvert de tissu aspect cuir.

Fabrication Européenne

CTSC.AP02 - Sideboard, 4 doors – L 86,6" H 30,6" P 21"

4 doors. Structure in oak veneer on plywood with stained edges, col. dark grey. Interior with one adjustable shelf in 8mm-thick acid glass with smoked bronze finish and one adjustable wooden shelf with 1 drawer in wood veneer on MDF with touch-latch rails. Bottom of the drawer upholstered in leather-like fabric. Base in solid oak with levellers.

Manufactured in Europe.

CTSC.AP02 - Aparador, 4 puertas

4 puertas. Estructura multilaminada de roble con cantos tintados de gris oscuro. En el interior, una estante regulable de cristal al ácido ahumado bronce (grosor 8 mm) y un estante de madera extraíble con un cajón de MDF chapado con apertura push open. Fondo del cajón recubierto de tela aspecto piel. Patas de roble macizo con niveladores.

Fabricación europea

Collection SCALA

rochebobois
PARIS

design Bina Baitel

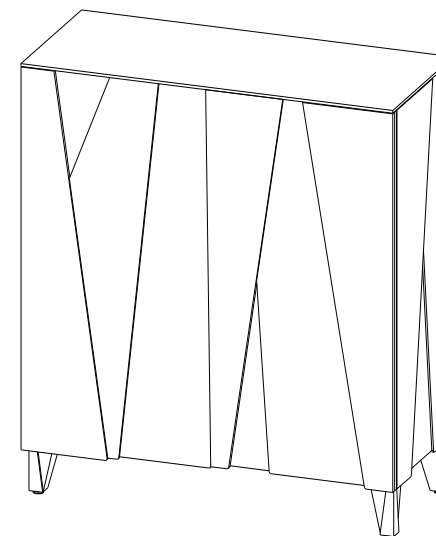
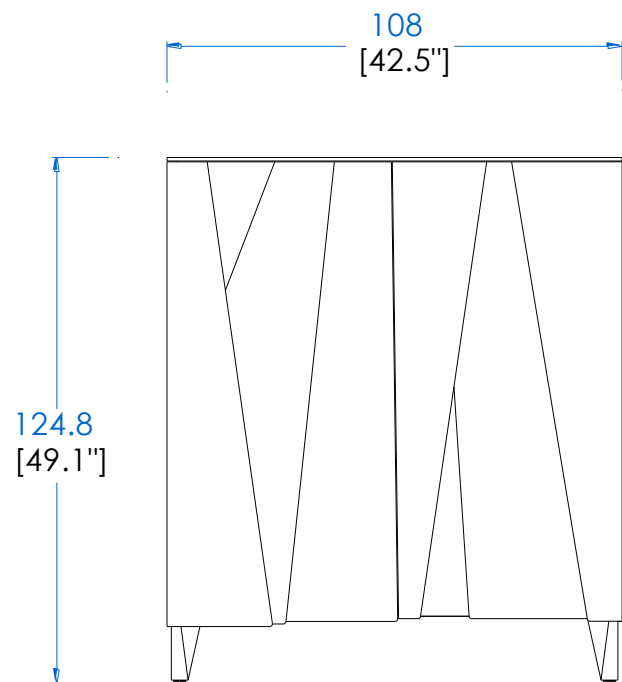


Vaisselle – China unit – Vajillero

Collection SCALA

rochebobois
PARIS

design Bina Baitel



CTSC.AR03 - Vaisselier – L 108 H 124,8 P 46,6 cm

2 portes Structure multiplis plaqué chêne avec chants teinte gris foncé. Intérieur 2 étagères réglables en verre acide fumé bronze épaisseur 8mm. Pieds chêne massif avec niveleurs. Fabrication Européenne

CTSC.AR03 - China unit – L 42,5" H 49,1" P 18,3"

2 doors. Structure in oak veneer on plywood with stained edges, col. dark grey. Interior with 2 adjustable shelves in 8mm-thick acid glass with smoked bronze finish. Base in solid oak with levelers.

Manufactured in Europe.

CTSC.AR03 - Vajillero

2 puertas. Estructura multilaminada de roble con cantos tintados de gris oscuro. En el interior, 2 estantes regulables de cristal al ácido ahumado bronce (grosor 8 mm). Patas de roble macizo con niveladores.

Fabricación europea

Collection SCALA

rochebobois
PARIS

design Bina Baitel

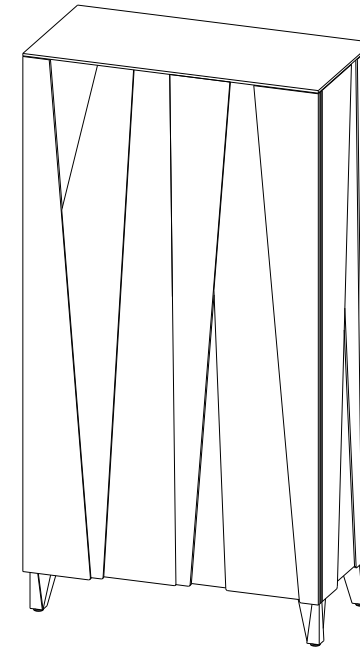
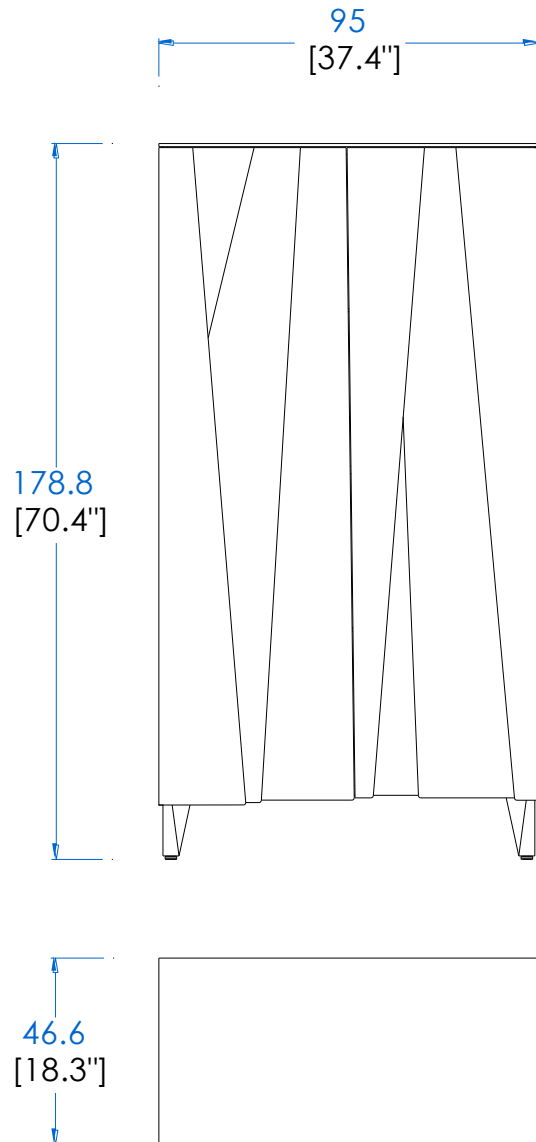


Armoire – Cupboard – Armario

Collection SCALA

rochebobois
PARIS

design Bina Baitel



CTSC.AR02 – Armoire – L 95 H 178,8 P 46,6 cm

2 portes. Structure multiplis plaqué chêne avec chants teinte gris foncé. Intérieur 2 étagères réglables en verre acidé fumé bronze épaisseur 8mm et 1 étagère en bois fixe. Pieds chêne massif avec niveleurs.
Fabrication Européenne

CTSC.AR02 - Cupboard – L 37,4" H 70,4" P 18.3"

2 doors. Structure in oak veneer on plywood with stained edges, col. dark grey. Interior with 2 adjustable shelves in 8mm-thick acid glass with smoked bronze finish and 1 fixed wooden shelf. Base in solid oak with levellers.
Manufactured in Europe..

CTSC.AR02 – Armario

2 puertas. Estructura multilaminada de roble con cantos tintados de gris oscuro. En el interior, 2 estantes regulables de cristal al ácido ahumado bronce (grosor 8 mm) y un estante de madera fijo. Patas de roble macizo con niveladores.
Fabricación europea

Collection SCALA

rochebobo
PARIS

design Bina Baitel

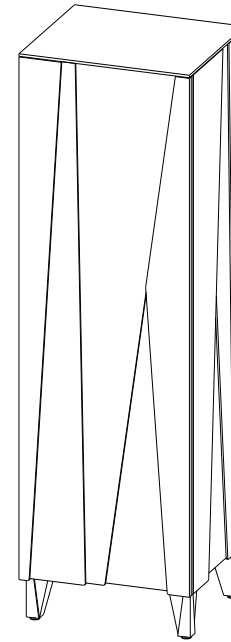
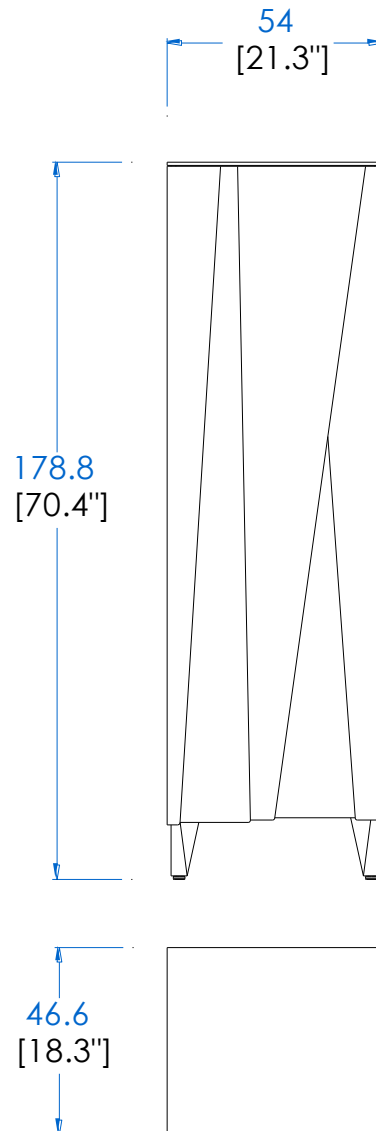


Colonne – Column – Columna

Collection SCALA

rochebobo
PARIS

design Bina Baitel



CTSC.AR01 – Colonne – L 54 H 178,8 P 46,6 cm

1 porte. Structure multiplis plaqué chêne avec chants teinte gris foncé. Intérieur 2 étagères réglables en verre acidé fumé bronze épaisseur 8mm et 1 étagère en bois fixe. Pieds chêne massif avec niveleurs.

Fabrication Européenne

CTSC.AR01 - Column – L 21,3" H 70,4" P 18.3"

1 door. Structure in oak veneer on plywood with stained edges, col. dark grey. Interior with 2 shelves in 8mm-thick acid glass with smoked bronze finish and 1 fixed wooden shelf. Base in solid oak with levellers.

Manufactured in Europe..

CTSC.AR01 – Columna

1 puerta. Estructura multilaminada de roble con cantos tintados de gris oscuro. En el interior, 2 estantes regulables de cristal al ácido ahumado bronce (grosor 8 mm) y un estante de madera fijo. Patas de roble macizo con niveladores.

Fabricación europea