

CALIBRI

design Sacha LAKIC

rochebobois
PARIS



CALIBRI

design Sacha LAKIC

rochebobois
PARIS



design Sacha LAKIC



INFORMATIONS TECHNIQUES / TECHNICAL SPECIFICATIONS / FICHA TECNICA :

Structure : Métal
Suspension : Sangles élastiques étroites
Garnissage assise et dossier : Mousse HR densité 40 kg/m³ et couette de fibres polyester
Piétement : Métal finition nickel noir sur la partie haute et chromé sur la partie basse

Structure: Metal
Suspension: Narrow elastic straps
Seat and back cushions: HR foam 40 kg/m³ and polyester fibre duvet
Base: legs in metal, top part with black nickel finish and bottom part with chrome-plated finish

Estructura: Metal
Suspensión: Cinchas elásticas estrechas
Interior asiento y respaldo: Espuma HR densidad 40 kg/m³ y colchoneta de fibras de poliéster
Patatas: Metal acabado níquel negro en la parte superior y cromado en la parte baja

OBSERVATIONS / OBSERVATION / OBSERVACIONES :

- Fabrication Européenne
- Le service « sur-mesure » n'est pas disponible sur ce modèle
- Modèle réalisable dans l'ensemble des revêtements de la collection ROCHE BOBOIS à l'exception des cuirs d'épaisseur supérieure à 1,8 mm, des velours Cabaret et Glenville et tissus extensibles

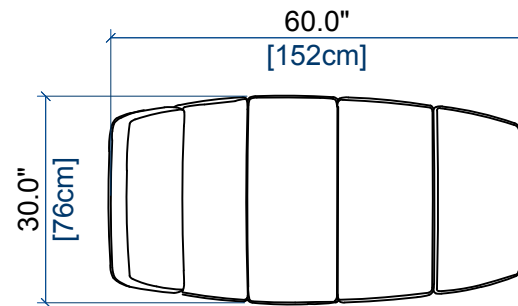
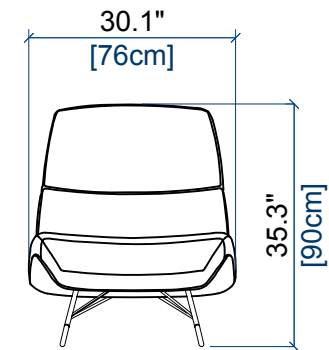
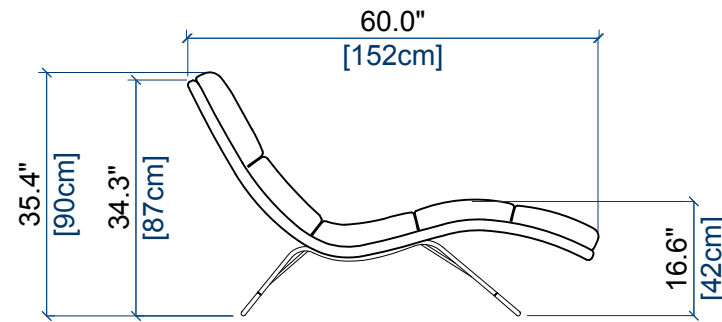
- Manufactured in Europe
- Not customisable
- Model available in all materials from the ROCHE BOBOIS Collection, with the exception of leathers with thickness of more than 1.8 mm, of velvets Cabaret and Glenville and stretch fabrics

- Fabricación europea
- El servicio "a medida" no está disponible en este modelo
- Modelo realizable en todas las telas y pieles de la colección ROCHE BOBOIS, excepto con pieles de un grosor superior a 1,8 mm, de los terciopelos Cabaret y Glenville y telas extensibles

OPTIONS / OPTIONAL / OPCIONES :

- Coutures contrastées ou ton sur ton
- Contrasting or tone-on-tone stitching
- Costuras contrastadas o tono sobre tono

12 CHAISE LONGUE
LOUNGE CHAIR
CHAISE LONGUE



height: 35.3" [90 cm]
seat height: 16.6" [42 cm]