

Collection VIVIENNE

rochebobois
PARIS

design Aimé Cécil & Pierre Dubois



JO320

Collection VIVIENNE

rochebobois
PARIS

design Aimé Cécil & Pierre Dubois

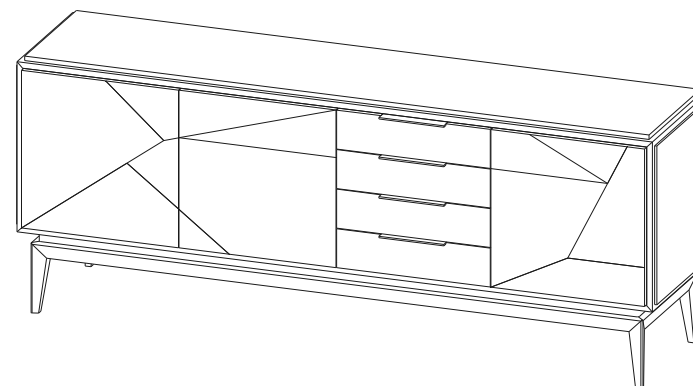
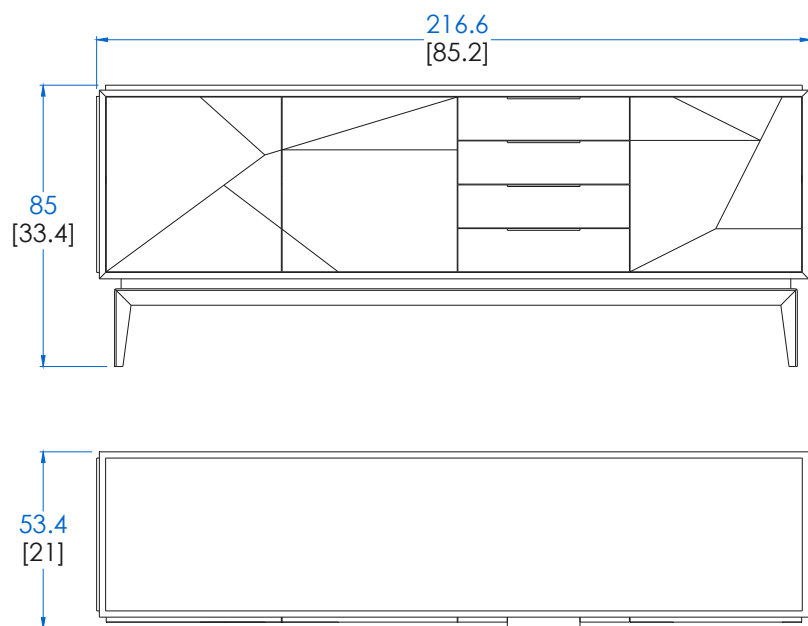


Buffet – Sideboard – Aparador

Collection VIVIENNE

rochebobois
PARIS

design Aimé Cécil & Pierre Dubois



P.PA.AP01 - Buffet – L216,6 H85 P53,4 cm

3 Portes avec marqueterie, ouverture système touche-lâche, 4 tiroirs avec coulisses métalliques, 2 étagères amovibles (taquets) en médium plaqué frêne. Structure médium, marqueterie Ébène, piètement frêne massif. Intérieurs Frêne. Poignées et ruban laiton brossé, éclairage LED blanc chaud.

P.PA.AP01 - Sideboard – L 85,2" H 33,4" P 21"

3 Doors with marquetry, push-to-open mechanism, 4 drawers with metal slides, 2 adjustable shelves (pegs) in ash veneer on MDF. Structure in MDF, marquetry in Ebony, base in solid ash. Interior in ash. Handles and strip in brushed brass, warm white LED lighting.

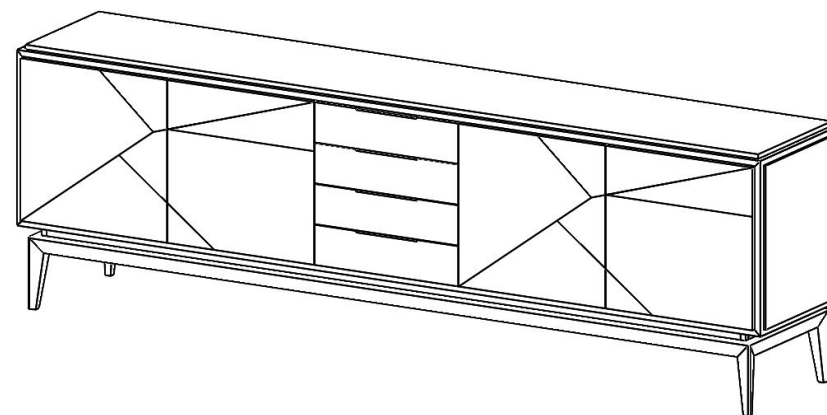
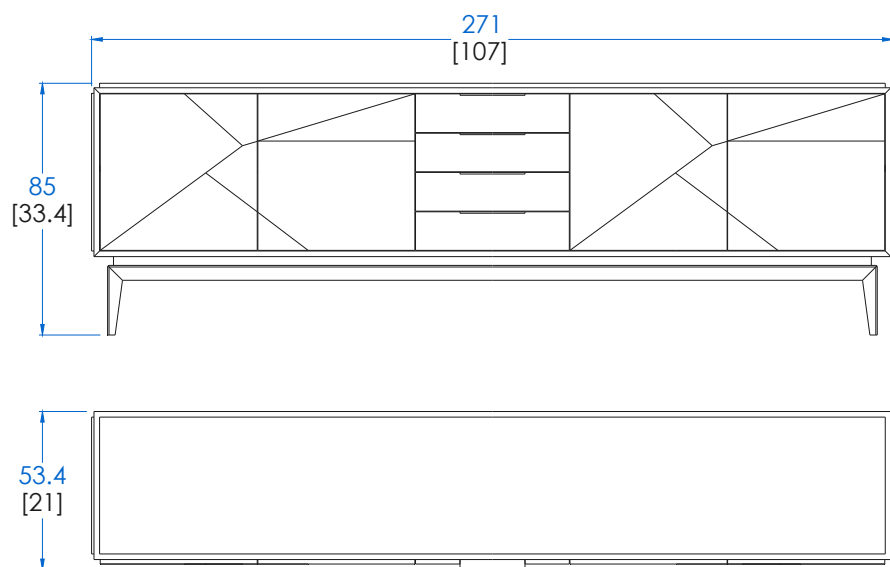
P.PA.AP01 - Aparador

3 Puertas con marquetería, apertura sistema touche-lâche, 4 cajones con guías metálicas, 2 estantes amovibles (topes) en médium chapado fresno. Estructura médium, marquetería ébano, patas fresno macizo. Interiores fresno. Tiradores y cinta latón cepillado, iluminación LED blanco cálido.

Collection VIVIENNE

rochebobois
PARIS

design Aimé Cécil & Pierre Dubois



P.PA.AP02 - Buffet – L271 H85 P53,4 cm

4 Portes avec marqueterie, ouverture système touche-lâche, 4 tiroirs avec coulisses métalliques, 2 étagères amovibles (taquets) en médium plaqué frêne. Structure médium, marqueterie Ébène, piètement frêne massif. Intérieurs Frêne. Poignées et ruban laiton brossé, éclairage LED blanc chaud.

P.PA.AP02 - Sideboard – L 107" H 33,4" P 21"

4 Doors with marquetry, push-to-open mechanism, 4 drawers with metal slides, 2 adjustable shelves (pegs) in ash veneer on MDF. Structure in MDF, Ebony marquetry, base in solid ash. Interior in ash. Handles and strip in brushed brass, warm white LED lighting.

P.PA.AP02 - Aparador

4 Puertas con marquetería, apertura sistema touche-lâche, 4 cajones con guías metálicas, 2 estantes movibles (tope) en médium chapado fresno. estructura médium, marquetería Ébano, patas fresno macizo. Interiores fresno. Tiradores y cinta latón cepillado, iluminación LED blanca cálida.

Collection VIVIENNE

design Aimé Cécil & Pierre Dubois

rochebobo
PARIS

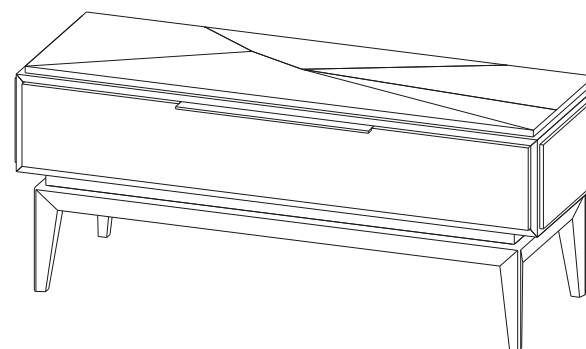
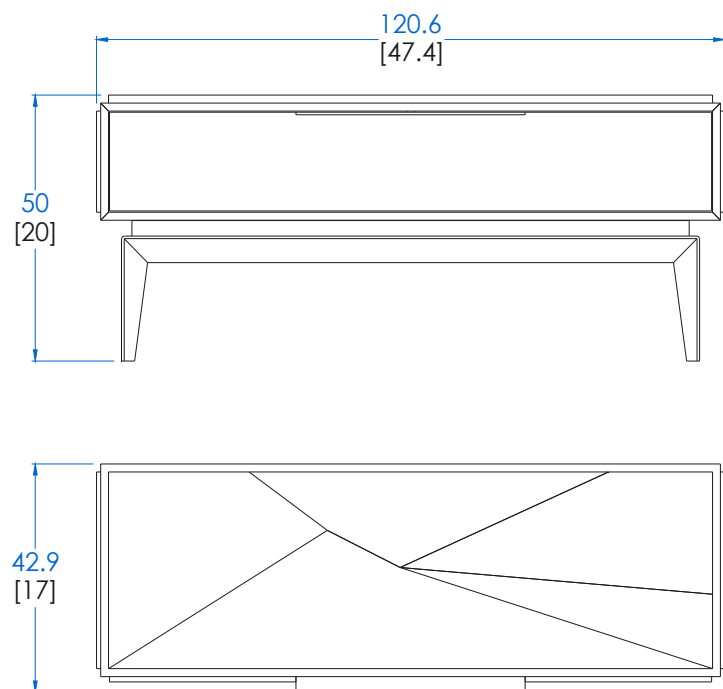


Support TV – Unit TV – Soporte TV

Collection VIVIENNE

rochebobois
PARIS

design Aimé Cécil & Pierre Dubois



P.PA.TV01 - Support TV – L120,6 H50 P42,9 cm

1 Porte abattant, plateau avec marqueterie. Structure médium, marqueterie Ébène, intérieurs Frêne, piètement frêne massif. Poignées et applications laiton brossé.

P.PA.TV01 - Unit TV – L 47,4" H 20" P 17"

1 Flap door, top with marquetry. Structure in MDF, marquetry in Ebony, interior in ash, base in solid ash. Handles and applications in brushed brass.

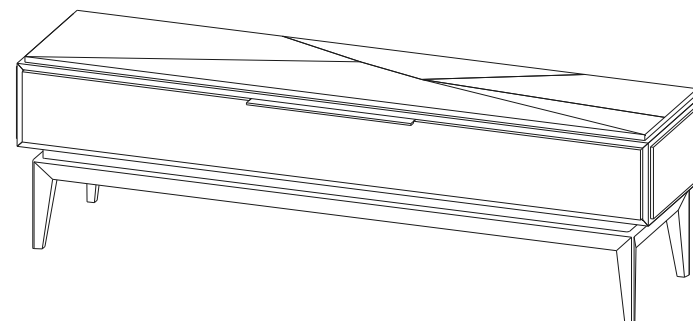
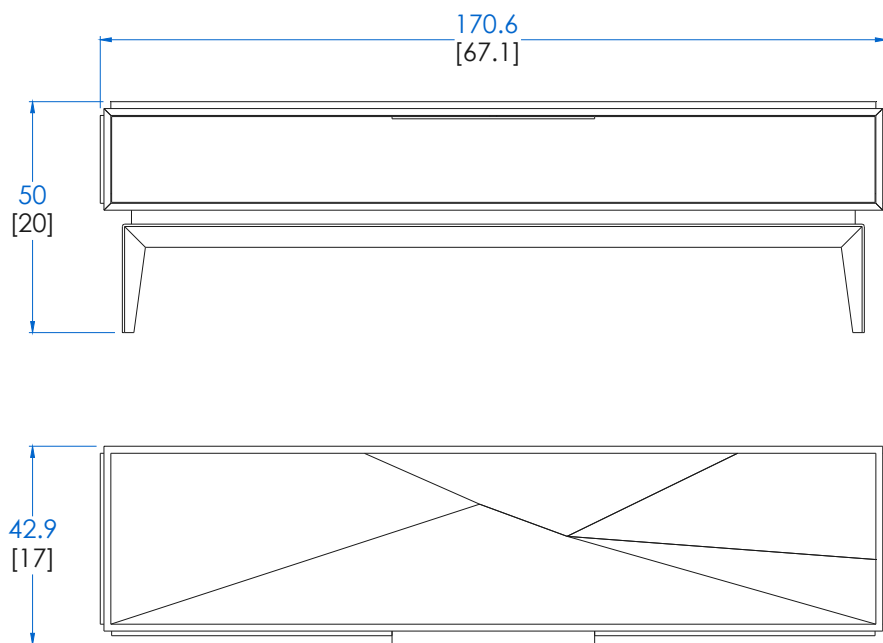
P.PA.TV01 - Soporte TV

1 Puerta abatible, sobre con marquetería. Estructura médium, marquetería Ébano, interiores fresno, patas fresno macizo. Tiradores y aplicaciones en latón cepillado.

Collection VIVIENNE

rochebobois
PARIS

design Aimé Cécil & Pierre Dubois



P.PA.TV02 - Support TV – L170,6 H50 P42,9 cm

1 Porte abattant, plateau avec marqueterie. Structure médium, marqueterie Ébène, intérieurs Frêne, piètement frêne massif. Poignées et applications laiton brossé.

P.PA.TV02 - Unit TV – L 67,1" H 20" P 17"

1 Flap door, top with marquetry. Structure in MDF, marquetry in Ebony, interior in ash, base in solid ash. Handles and applications in brushed brass.

P.PA.TV02 - Soporte TV

1 Puerta abatible, sobre con marquetería. Estructura médium, marquetería Ébano, interiores fresno, patas fresno macizo. Tiradores y aplicaciones en latón cepillado.

Collection VIVIENNE

rochebobois
PARIS

design Aimé Cécil & Pierre Dubois

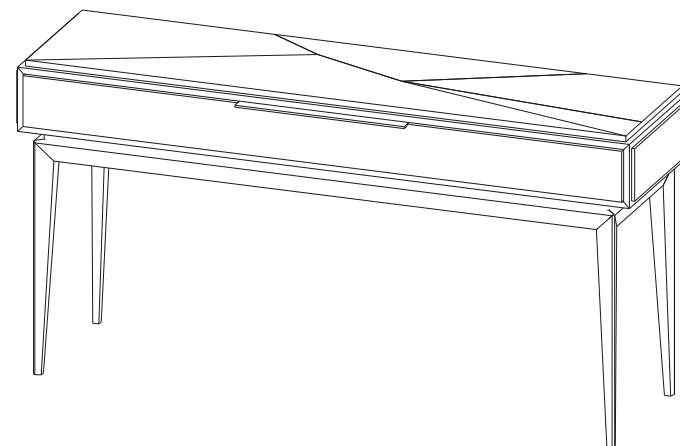
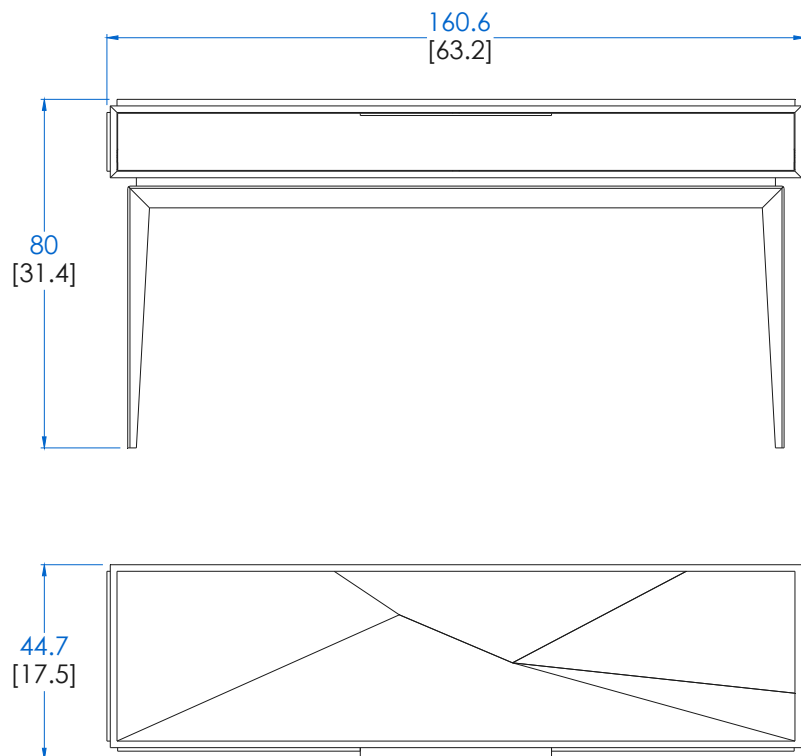


Console – Console – Consola

Collection VIVIENNE

rochebobois
PARIS

design Aimé Cécil & Pierre Dubois



P.PA.CL01 - Console – L160,6 H80 P44,7 cm

1 Tiroir double, plateau avec marqueterie. Structure et caisson tiroirs médium, marqueterie Ébène, piètement frêne massif. Intérieur Frêne. Poignées et applications laiton brossé.

P.PA.CL01 - Console – L 63,2" H 31,4" P 17,5"

1 Double drawer, top with marquetry. Structure and drawer storage unit in MDF with marquetry in Ebony, base in solid ash. Interior in ash. Handles and applications in brushed brass.

P.PA.CL01 - Consola

1 Cajón doble, sobre con marquetería. Estructura y módulo cajones médium, marquetería ébano, patas fresno macizo. Interior fresno. Tiradores y aplicaciones latón cepillado.

Collection **VIVIENNE**

rochebobo
PARIS

design Aimé Cécil & Pierre Dubois



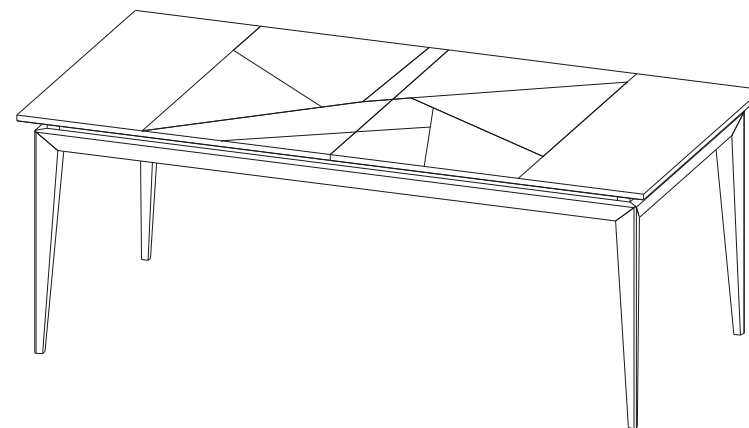
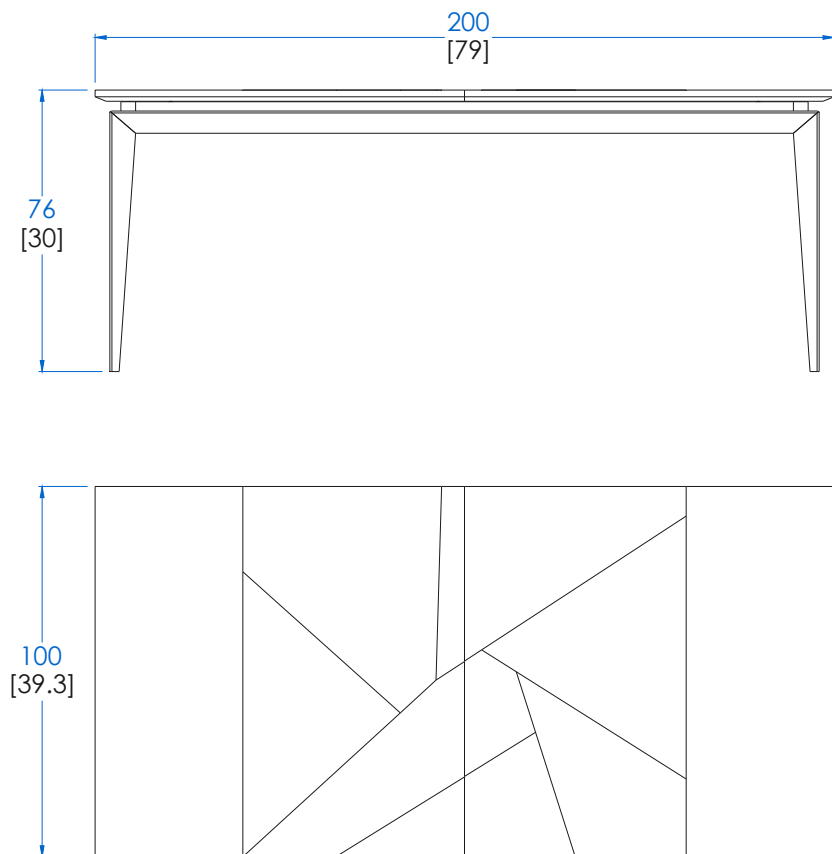
Table Repas – Dining Table – Mesa de Comedor

JO320

Collection VIVIENNE

rochebobois
PARIS

design Aimé Cécil & Pierre Dubois



P.PA.MS01 - Table Repas – L200 H76 P100 cm

1 Allonge porte-feuille 90cm, coulisses métalliques avec frein. Plateau médium plaqué ébène avec marqueterie et applications laiton brossé. Piètement Frêne massif.

P.PA.MS01 - Dining Table – L 79" H 30" P 39,3"

1 Extension leaf (90 cm), metal slides with brake. Top in ebony veneer on MDF with marquetry and applications in brushed brass. Base in solid ash.

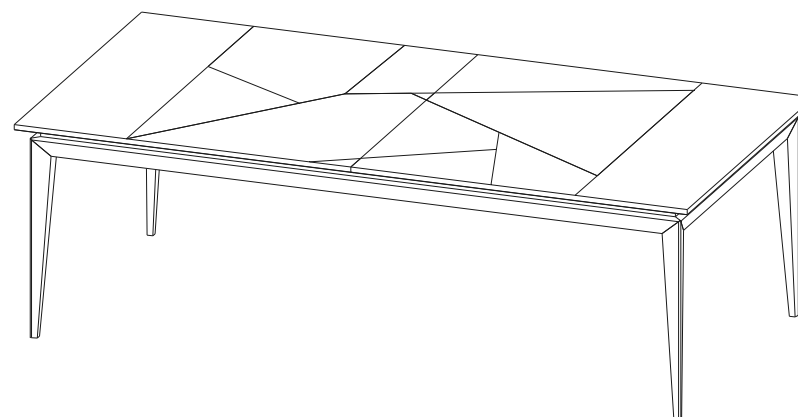
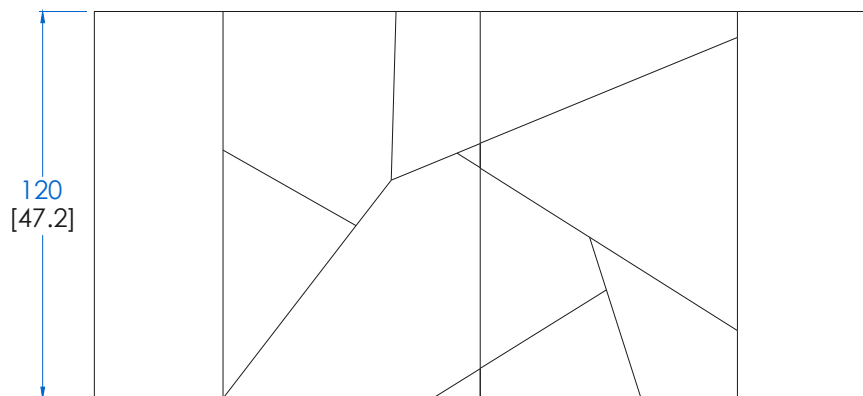
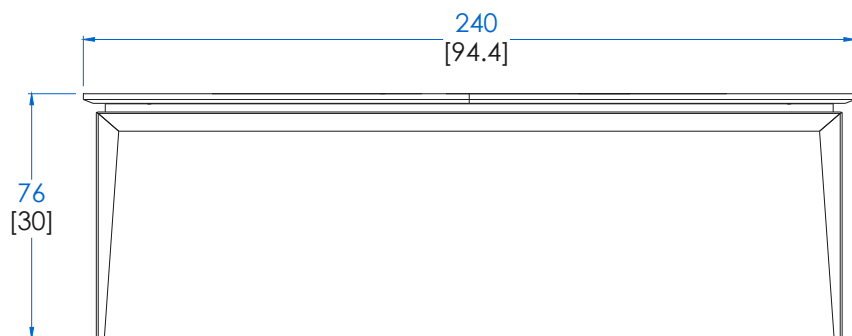
P.PA.MS01 - Mesa de Comedor

1 Extensión integrada plegable de 90cm, guías metálicas con fresno. Sobre médium chapado Ébano con marquetería y aplicación en latón cepillado. Patas en fresno macizo.

Collection VIVIENNE

rochebobois
PARIS

design Aimé Cécil & Pierre Dubois



P.PA.MS02 - Table Repas – L240 H76 P120 cm

1 Allonge porte-feuille 90cm, coulisses métalliques avec frein. Plateau médium plaqué Ébène avec marqueterie et applications laiton brossé. Piètement Frêne massif.

P.PA.MS02 - Dining Table – L 94,4" H 30" P 47,2"

1 Extension leaf (90 cm), metal slides with brake. Top in Ebony veneer on MDF with marquetry and applications in brushed brass. Base in solid ash.

P.PA.MS02 - Mesa de Comedor

1 Extensión integrada plegable de 90cm, guías metálicas con fresno. Sobre médium chapado Ébano con marquetería y aplicación en latón cepillado. Patas en fresno macizo.

Collection VIVIENNE

rochebobois
PARIS

design Aimé Cécil & Pierre Dubois

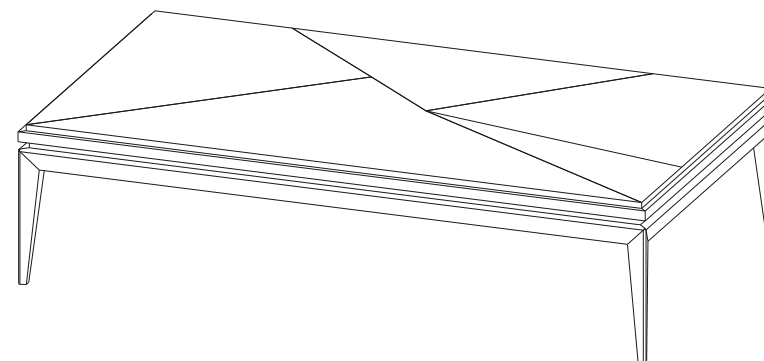
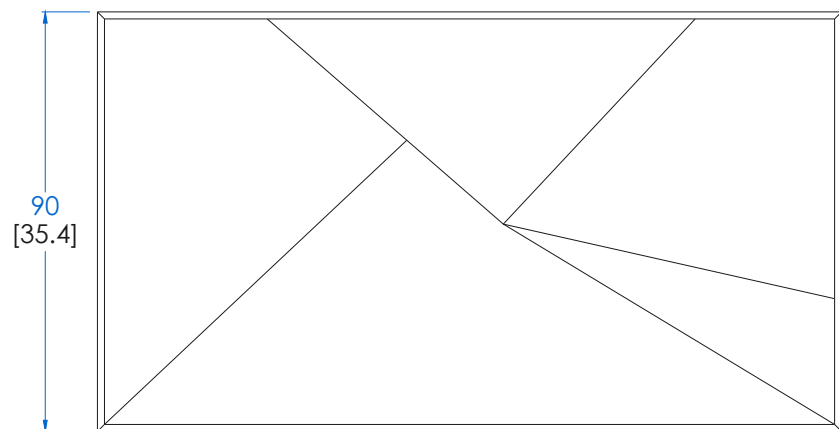
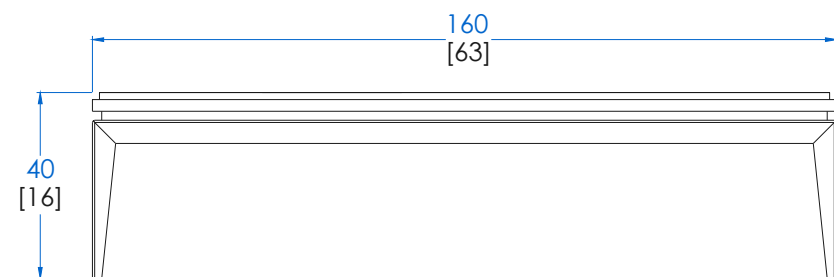


Table Basse – Cocktail Table – Mesa de Centro

Collection VIVIENNE

rochebobois
PARIS

design Aimé Cécil & Pierre Dubois



P.PA.MC01 - Table Basse – L160 H40 P90 cm

Plateau médium plaqué Ébène avec marqueterie. Applications laiton brossé. Piètement Frêne massif.

P.PA.AP01 - Cocktail Table – L 63" H 16" P 35,4"

Top in Ebony veneer on MDF with marquetry. Applications in brushed brass. Base in solid ash.

P.PA.AP01 - Mesa de Centro

Sobre médium chapado Ébano com marqueteria. Aplicaciones en latón cepillado. patas en fresno macizo.

Collection VIVIENNE

rochebobois
PARIS

design Aimé Cécil & Pierre Dubois

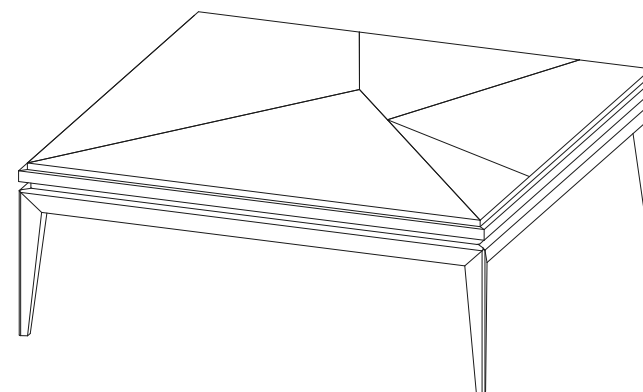
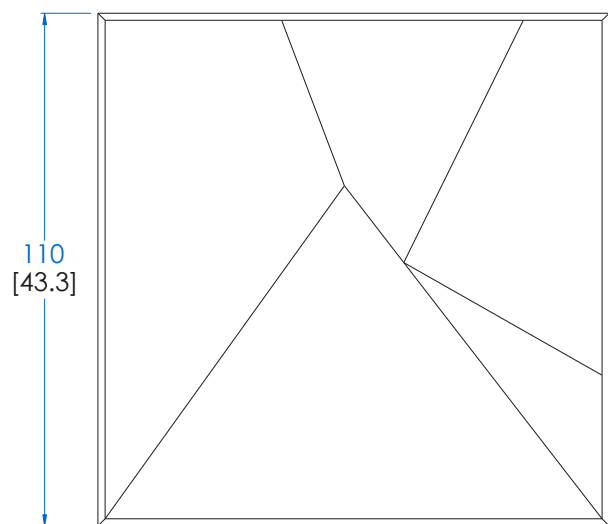
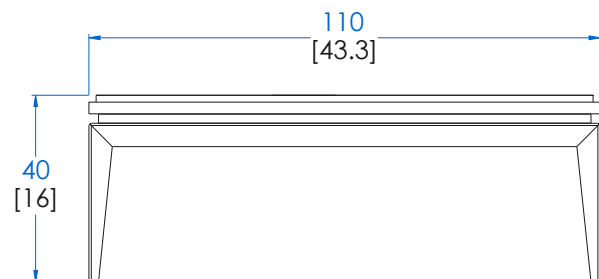


Table Basse Carrée – Square Cocktail Table – Mesa de Centro Cuadrada

Collection VIVIENNE

rochebobois
PARIS

design Aimé Cécil & Pierre Dubois



P.PA.MC02 - Table Basse Carrée – L110 H40 P110 cm

Plateau médium plaqué Ébène avec marqueterie. Applications laiton brossé. Piètement Frêne massif.

P.PA.MC02 - Square Cocktail Table – L 43,3" H 16" P 43,3"

Top in Ebony veneer on MDF with marquetry. Applications in brushed brass. Base in solid ash.

P.PA.MC02 - Mesa de Centro Cuadrada

Sobre médium chapado Ébano con marquetería. Aplicaciones en latón cepillado. Patas en fresno macizo.

Collection VIVIENNE

design Aimé Cécil & Pierre Dubois

rochebobo
PARIS

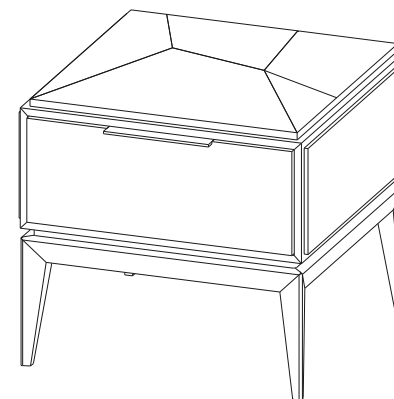
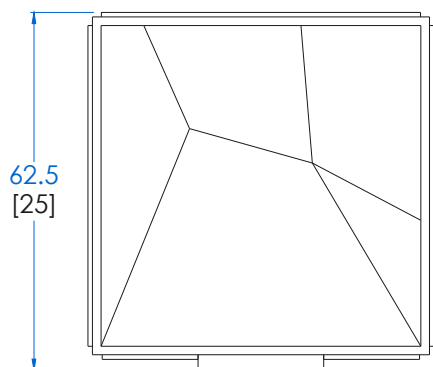
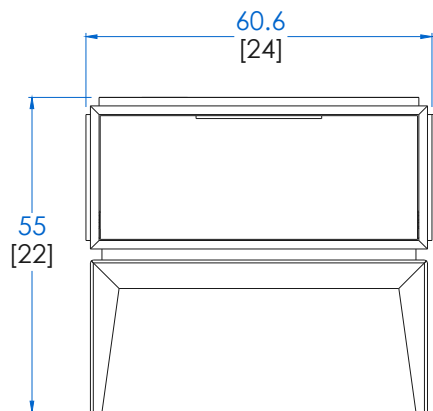


Bout de Canapé – End Table – Mesa de Rincón

Collection VIVIENNE

rochebobois
PARIS

design Aimé Cécil & Pierre Dubois



P.PA.MA01 - Bout Canapé – L60,6 H55 P62,5 cm

1 Tiroir, plateau avec marqueterie. Structure médium avec marqueterie Ébène, piètement frêne massif. Intérieurs Frêne. Poignées et applications laiton brossé.

P.PA.MA01 - End Table – L 24" H 22" P 25"

1 Drawer, top with marquetry. Structure in MDF with marquetry in Ebony, base in solid ash. Interior in ash. Handles and applications in brushed brass.

P.PA.MA01 - Mesa de Rincón

1 Cajón, sobre con marquetería. Estructura médium con marquetería ébano, marco y patas en fresno macizo. Interiores arce. Tiradores y aplicaciones en latón cepillado.

Collection VIVIENNE

rochebobois
PARIS

design Aimé Cécil & Pierre Dubois

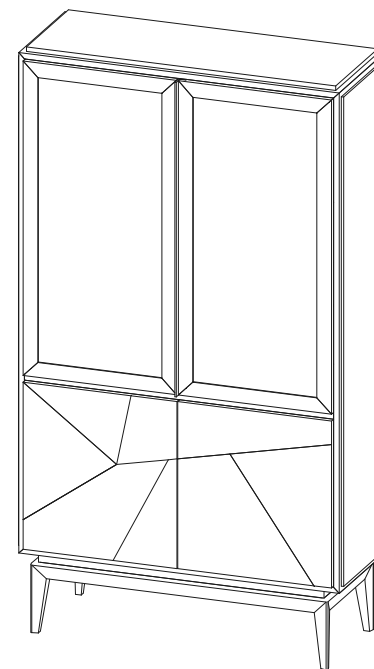
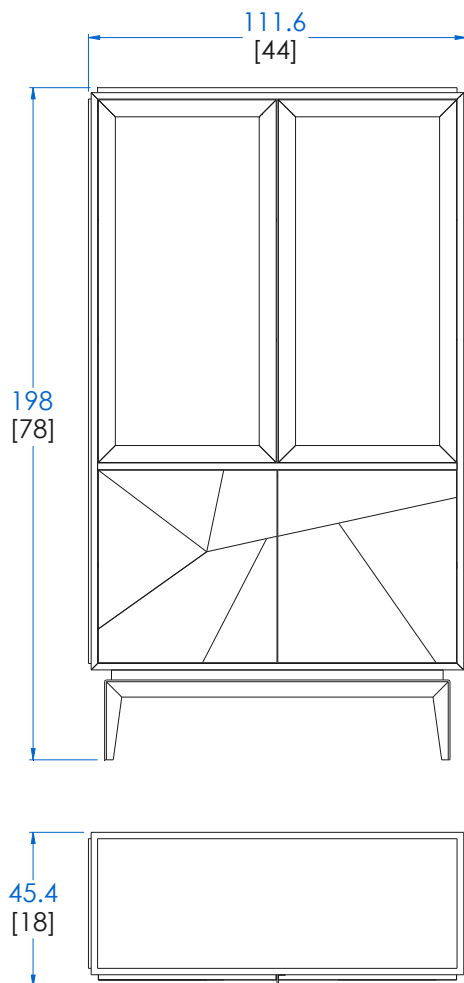


Bibliothèque – Bookcase – Biblioteca

Collection VIVIENNE

rochebobois
PARIS

design Aimé Cécil & Pierre Dubois



P.PA.BT01 - Bibliothèque – L 111,6 H 198 P 45,4 cm

2 Portes hautes vitrées avec éclairage LED blanc chaud, 2 étagères vitrées amovibles (taquets), 2 portes basses avec marqueterie, 2 étagères amovibles (taquets) en médium plaqué frêne. Structure médium avec marqueterie et dos du haut Ébène, piètement frêne massif. Intérieur Frêne. Poignées et applications laiton brossé.

P.PA.BT01 - Bookcase – L 44" H 78" P 18"

2 Upper glass doors with warm white LED lighting, 2 adjustable glass shelves (pegs). 2 lower doors with marquetry, 2 adjustable shelves (pegs) in ash veneer on MDF. Structure in MDF with marquetry and back of upper part in Ebony, base in solid ash. Interior in ash. Handles and applications in brushed brass.

P.PA.BT01 - Biblioteca

2 Puertas altas acristaladas con iluminación LED blanco cálido, 2 estanterías acristaladas amovibles (topes), 2 puertas bajas con marquetería, 2 estantes amovibles (topes) en médium chapado fresno. Estructura médium con marquetería y trasera del alto Ébano, patas fresno macizo. Interior fresno macizo. Interior fresno. Tiradores y aplicaciones en latón cepillado.

Collection VIVIENNE

design Aimé Cécil & Pierre Dubois

rochebobo
PARIS

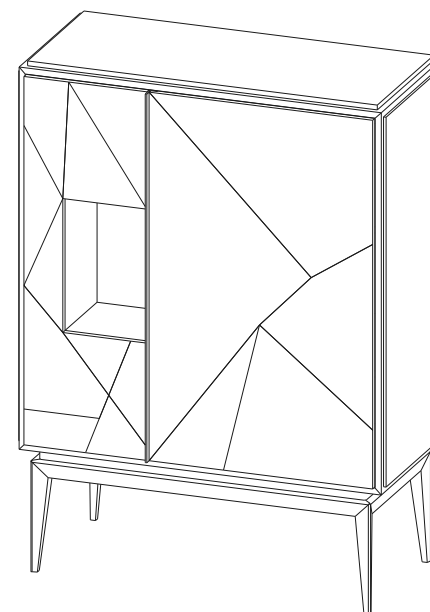
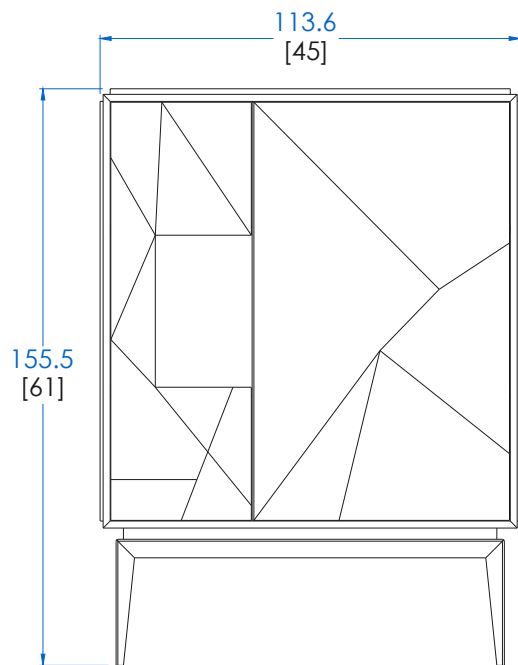


Armoire – Cupboard – Armario

Collection VIVIENNE

rochebobois
PARIS

design Aimé Cécil & Pierre Dubois



P.PA.AR01 - Armoire, avec Niche – L 113,6 H 155,5 P 53,4 cm

Structure médium avec marqueterie Ébène, piètement frêne massif. Intérieur Frêne. Poignées et applications laiton brossé, éclairage LED blanc chaud. 2 Portes avec marqueterie avec système touche lâche, 1 niche avec éclairage LED blanc chaud, 1 étagère amovible (taquets) en médium plaqué frêne, 3 étagères fixes en médium plaqué frêne.

P.PA.AR01 - Cupboard, with Niche – L 45" H 61" P 21"

Structure in MDF with marquetry in Ebony, base in solid ash. Interior in ash. Handles and applications in brushed brass, warm white LED light. 2 doors with marquetry and push-to-open mechanism, 1 niche with warm white LED lighting, 1 adjustable shelf (pegs) in ash veneer on MDF, 3 fixed shelves in ash veneer on MDF.

P.PA.AR01 - Armario, con Hueco

Estructura médium con marquetería Ébano, patas fresno macizo. Interior fresno. Tiradores y aplicaciones latón cepillado, iluminación LED blanco cálido. 2 Puertas con marquetería con sistema touche-lâche, 1 hueco con iluminación LED blanca cálida, 1 estante amovible (topes) en médium chapado fresno, 3 estante fijos en médium chapado fresno.

Collection VIVIENNE

rochebobo
PARIS

design Aimé Cécil & Pierre Dubois

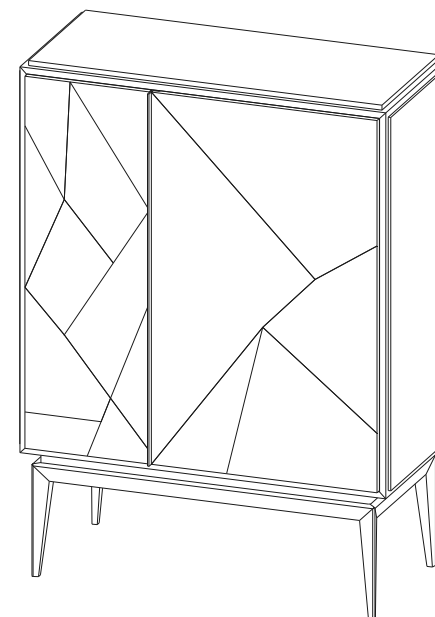
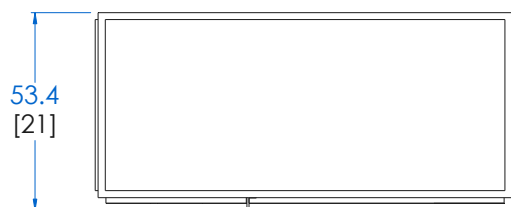
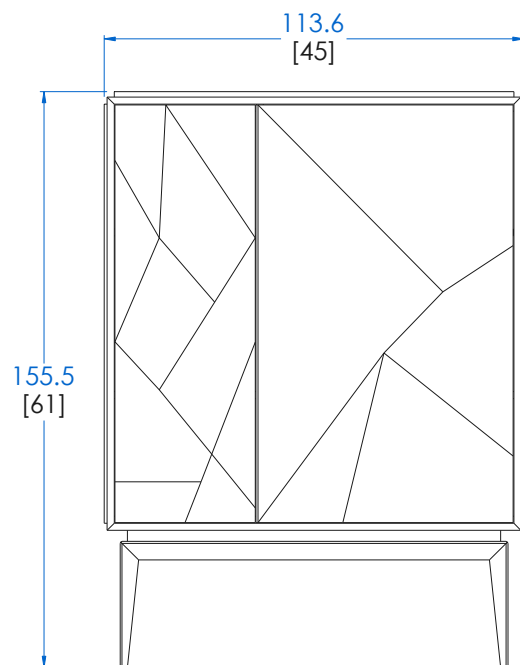


Armoire – Cupboard – Armario

Collection VIVIENNE

rochebobois
PARIS

design Aimé Cécil & Pierre Dubois



P.PA.AR02 - Armoire, sans Niche – L 113,6 H 155,5 P 53,4 cm

2 Portes avec marqueterie avec système touche-lâche, 1 étagère bois amovible (taquets) en médium plaqué frêne, 3 étagères fixes en médium plaqué frêne. Structure médium avec marqueterie Ébène, piètement frêne massif. Intérieurs Frêne. Poignées et applications laiton brossé.

P.PA.AR02 - Cupboard, without Niche – L 45" H 61" P 21"

2 Doors with marquetry and push-to-open mechanism, 1 adjustable wooden shelf (pegs) in ash veneer on MDF, 3 fixed shelves in ash veneer on MDF. Structure in MDF with marquetry in Ebony, base in solid ash. Interior in ash. Handles and applications in brushed brass.

P.PA.AR02 - Armario, sin Hueco

2 Puertas con marquetería con sistema touche-lâche, 1 estante de madera amovible (topes) en médium chapado fresno, 3 estantes fijos en médium chapado fresno. Estructura médium con marquetería ébano, patas fresno macizo. Interiores fresno. Tiradores y aplicaciones latón cepillado.