

NATIV - DOT

design Raphael NAVOT

rochebobo
PARIS



NATIV - DOT

design Raphael NAVOT

rochebobois
PARIS



design Raphael NAVOT



INFORMATIONS TECHNIQUES / TECHNICAL SPECIFICATIONS / FICHA TECNICA :

Structure : Sapin massif et multiplis de pin
Suspension : Sangles élastiques XL
Garnissage assise : Mousse HR bi-densité 25-35 kg/m³
Garnissage dossier : Mousse HR bi-densité 20-35 kg/m³
Piètement : Chromé

Structure: Solid fir wood and pine plywood
Suspension: XL elastic straps
Seat cushion: Bi-density HR foam 25-35 kg/m³
Back cushion: Bi-density HR foam 20-35 kg/m³
Base: Chrome plated

Estructura: Abeto macizo, multilaminado de pino
Suspensión: Cinchas elásticas XL
Cojines de asiento : Espuma HR bi-densidad 25-35 Kg/ m³
Cojines de respaldo: Espuma HR bi-densidad 20-35 Kg/ m³
Patas: Cromadas

OBSERVATIONS ET OPTIONS / OBSERVATIONS AND OPTIONS / OBSERVACIONES Y OPCIONES:

- Fabrication Européenne
- Le service « sur-mesure » n'est pas disponible sur ce modèle
- Modèle réalisable uniquement dans les tissus extensibles de la collection ROCHE BOBOIS
- Modèle non réalisable en cuir
- Piètement : Base pivotante par système de retour automatique à mémoire de position

- Manufactured in Europe
- Not customisable
- Model only available in stretch fabrics of the ROCHE BOBOIS collection
- Model not available in leather
- Pivoting base with automatic return function and memory position

- Fabricación europea
- El servicio "a medida" no está disponible en este modelo
- Modelo disponible solo en las telas extensibles de la colección Roche Bobois
- Modelo no disponible en piel
- Base giratoria con sistema de retorno automático y memoria de posición

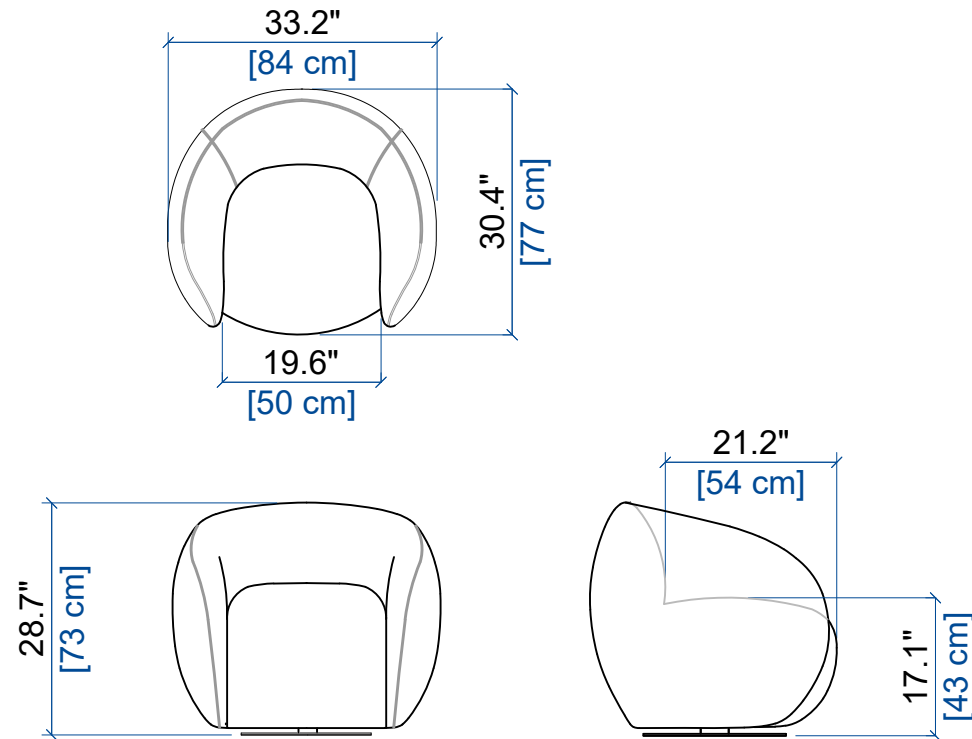
OPTIONS / OPTIONAL / OPCIONES :

- Confort normal ou ferme
- Standard or firm comfort
- Confort normal o firme:

NATIV - DOT

design Raphael NAVOT

FAUTEUIL
ARMCHAIR
SILLON



height: 28.7" [73cm]
seat height: 16.9" [43cm]