

# ESTAMPE

design Studio Roche Bobois



Lit – Bed – Cama

# ESTAMPE

rochebobois  
PARIS

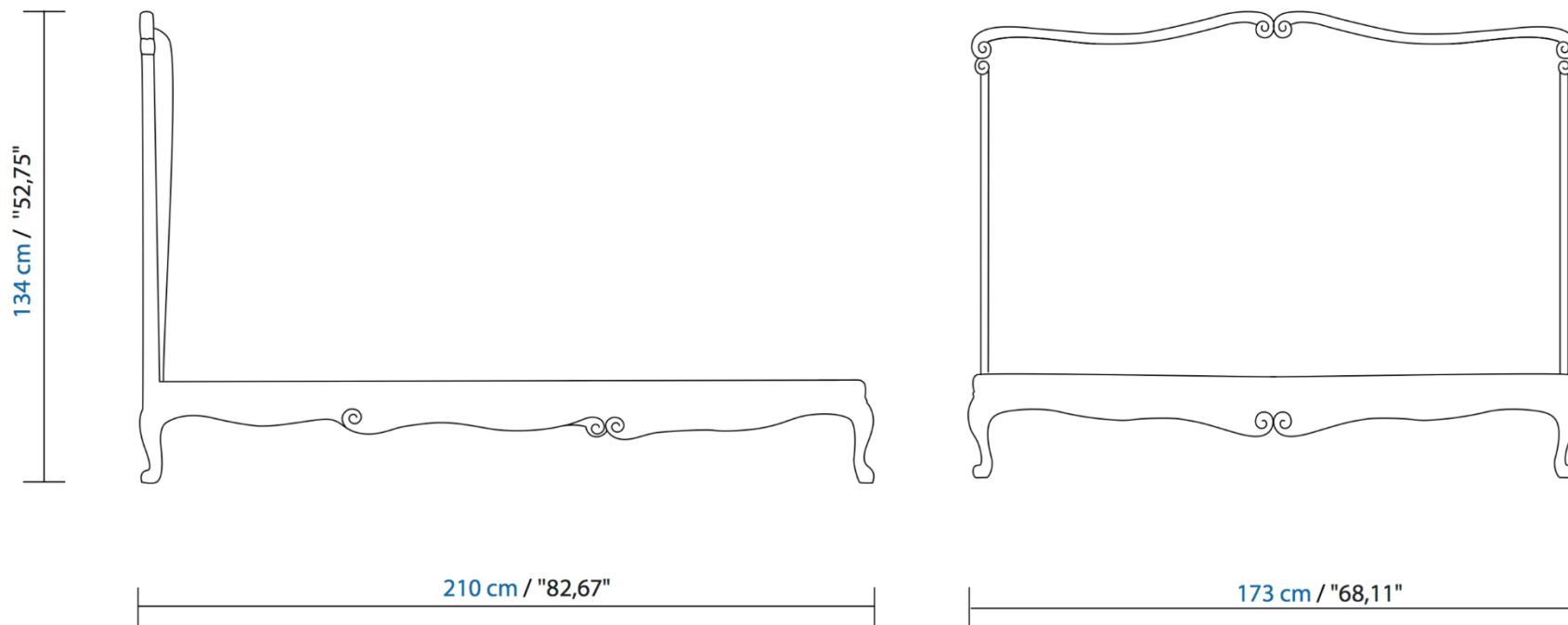
design Studio Roche Bobois



Lit – Bed – Cama

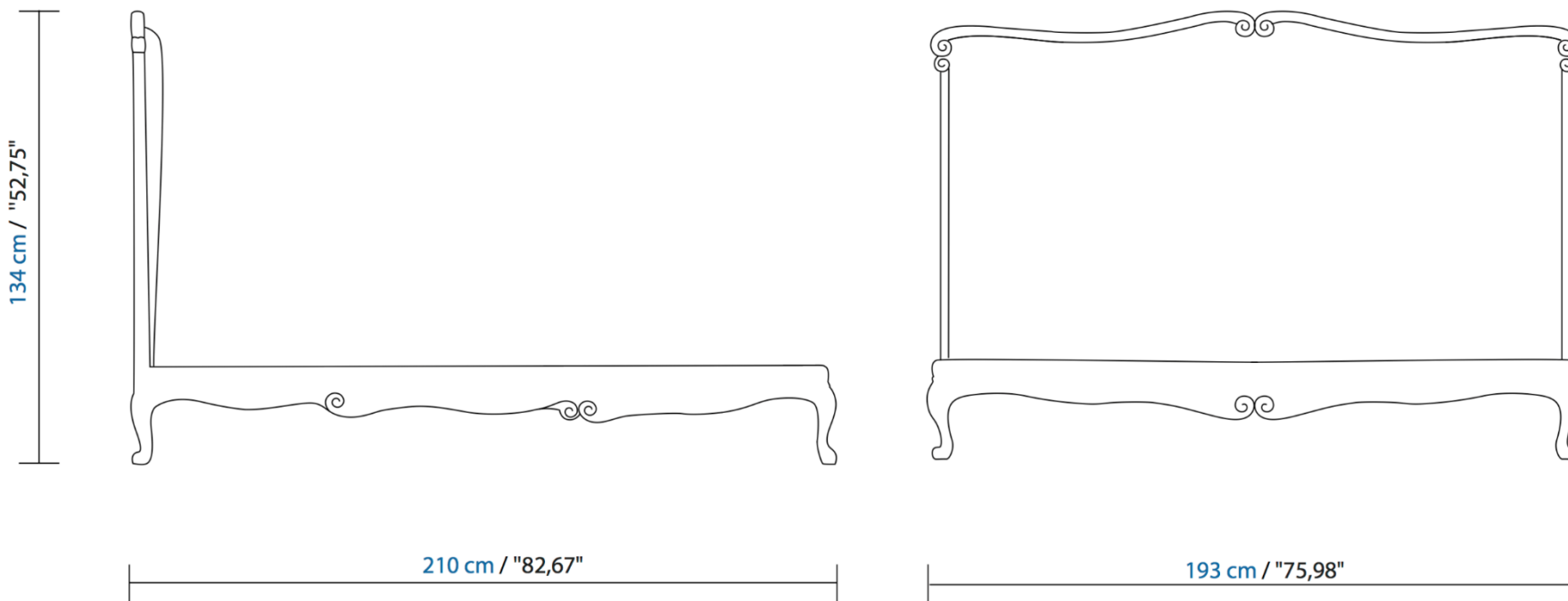
SE484

design Studio Roche Bobois



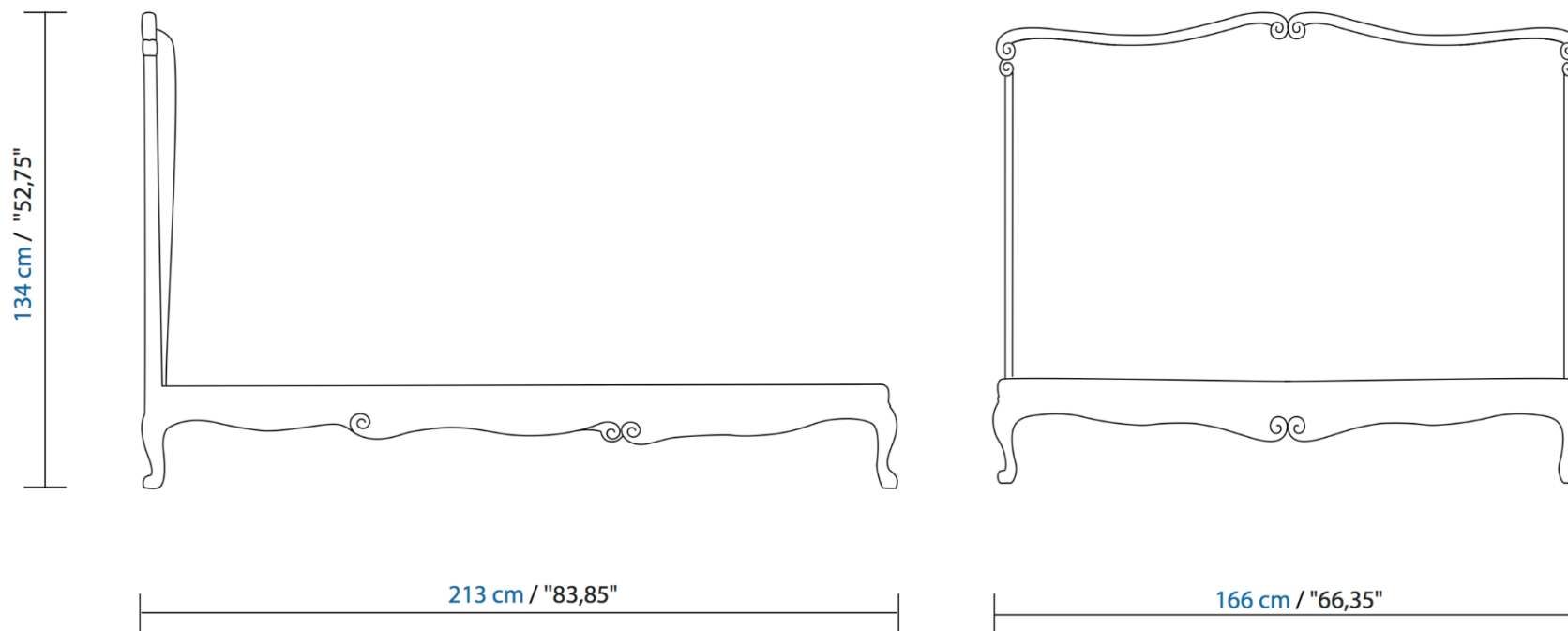
- **Lit - Couchage 160 x 200 : L 173 x H 134 x P 210 cm – L 68,11" x H 52,75" x P 82,67"**
  - Lit socle style Louis XV, structure en Hêtre massif, assemblages par tenons et mortaises, tête de lit garnie de mousse haute résistance et double passepoil. Finition vernis cellulosique et polyuréthane, ciré et patiné, laque cellulosique, teinte hydro-alcoolique (nombreuses autres finitions disponibles).
- **Bed - Bedding Size 160 x 200 : L 173 x H 134 x P 210 cm – L 68,11" x H 52,75" x P 82,67"**
  - Bed with base in Louis XV style . Structure in solid beech, with tenon and mortise assembly. Upholstered headboard with HR foam and double piping finish. Available in several wood finishes.
- **Cama 160 x 200 : L 173 x H 134 x P 210 cm – L 68,11" x H 52,75" x P 82,67"**
  - Cama zócalo estilo Louis XV - Estructura en Haya maciza - Ensamblajes por muescas y espigas - Cabezal de cama tapizado doble ribete. Realizable en varias patinas.

design Studio Roche Bobois



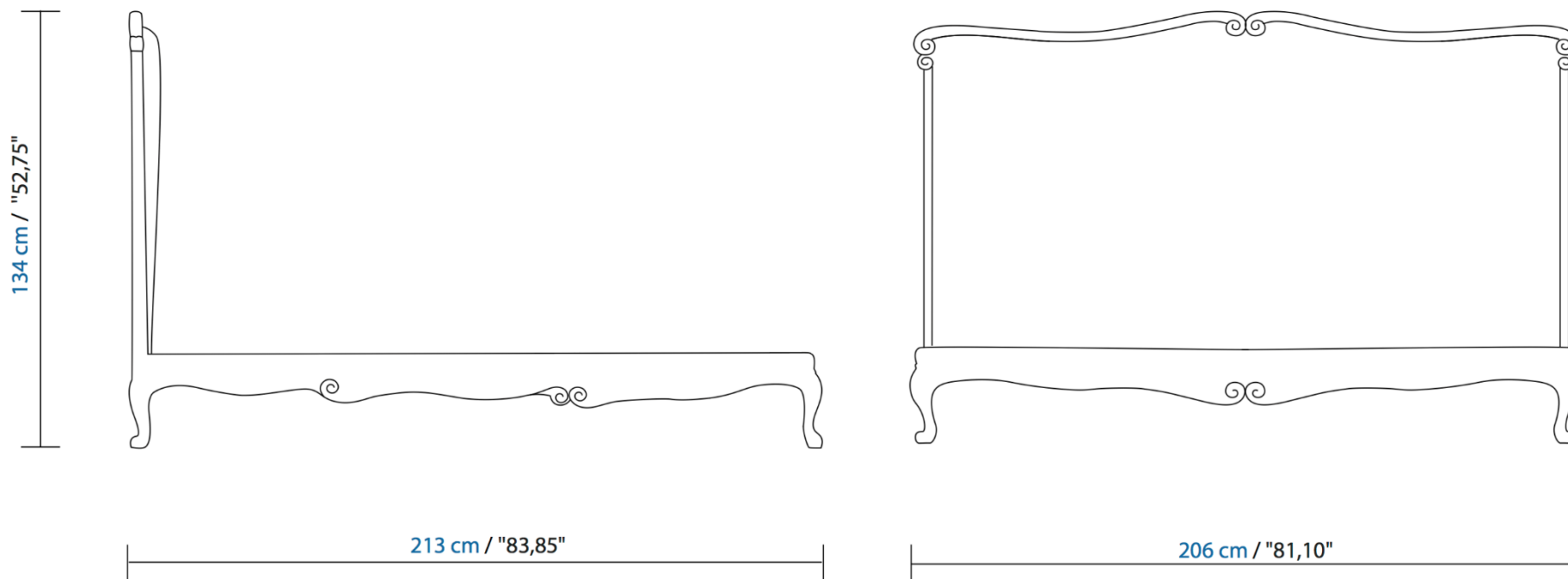
- **Lit - Couchage 180 x 200 : L 193 x H 134 x P 210 cm – L 75,98" x H 52,75" x P 82,67"**
  - Lit socle style Louis XV, structure en Hêtre massif, assemblages par tenons et mortaises, tête de lit garnie de mousse haute résistance et double passepoil. Finition vernis cellulosique et polyuréthane, ciré et patiné, laque cellulosique, teinte hydro-alcoolique (nombreuses autres finitions disponibles).
- **Bed - Bedding Size 180 x 200 : L 193 x H 134 x P 210 cm – L 75,98" x H 52,75" x P 82,67"**
  - Bed with base in Louis XV style . Structure in solid beech, with tenon and mortise assembly. Upholstered headboard with HR foam and double piping finish. Available in several wood finishes.
- **Cama 180 x 200 : L 193 x H 134 x P 210 cm – L 75,98" x H 52,75" x P 82,67"**
  - Cama zócalo estilo Louis XV - Estructura en Haya maciza - Ensamblajes por muescas y espigas - Cabezal de cama tapizado doble ribete. Realizable en varias patinas.

design Studio Roche Bobois



- **Lit - Queen Size: L 166 x H 134 x P 213 cm – L 66,35" x H 52,75" x P 83,85"**
  - Lit socle style Louis XV, structure en Hêtre massif, assemblages par tenons et mortaises, tête de lit garnie de mousse haute résistance et double passepoil. Finition vernis cellulosique et polyuréthane, ciré et patiné, laque cellulosique, teinte hydro-alcoolique (nombreuses autres finitions disponibles).
- **Bed -- Queen Size: L 166 x H 134 x P 213 cm – L 66,35" x H 52,75" x P 83,85"**
  - Bed with base in Louis XV style . Structure in solid beech, with tenon and mortise assembly. Upholstered headboard with HR foam and double piping finish. Available in several wood finishes.
- **Cama - Queen Size: L 166 x H 134 x P 213 cm – L 66,35" x H 52,75" x P 83,85"**
  - Cama zócalo estilo Louis XV - Estructura en Haya maciza - Ensamblajes por muescas y espigas - Cabezal de cama tapizado doble ribete. Realizable en varias patinas.

design Studio Roche Bobois



- **Lit - King Size: L 206 x H 134 x P 213 cm – L 81,10" x H 52,75" x P 83,85"**
  - Lit socle style Louis XV, structure en Hêtre massif, assemblages par tenons et mortaises, tête de lit garnie de mousse haute résistance et double passepoil. Finition vernis cellulosique et polyuréthane, ciré et patiné, laque cellulosique, teinte hydro-alcoolique (nombreuses autres finitions disponibles).
- **Bed - King Size: L 206 x H 134 x P 213 cm – L 81,10" x H 52,75" x P 83,85"**
  - Bed with base in Louis XV style . Structure in solid beech, with tenon and mortise assembly. Upholstered headboard with HR foam and double piping finish. Available in several wood finishes.
- **Cama - King Size: L 206 x H 134 x P 213 cm – L 81,10" x H 52,75" x P 83,85"**
  - Cama zócalo estilo Louis XV - Estructura en Haya maciza - Ensamblajes por muescas y espigas - Cabezal de cama tapizado doble ribete. Realizable en varias patinas.